

MITSUBISHI

三菱工業用ミシン部品カタログ

Industrial Sewing Machine Parts Catalog

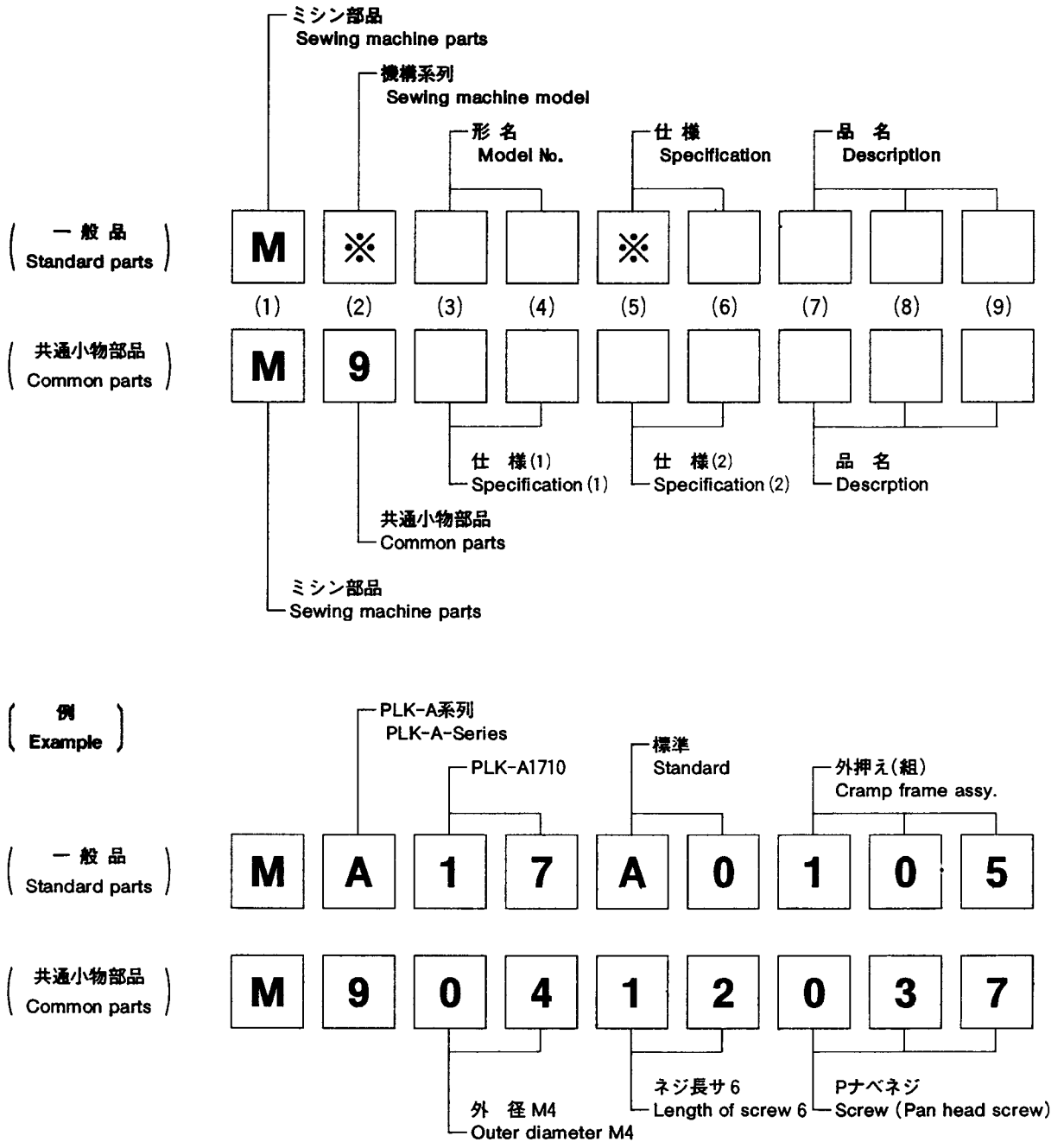
Model PLK-A1710

目次	INDEX	Page
① 全 体 構 成	Construction	1
② 本 体 関 係 (I)	Arm bed & it's accessories (I)	2
③ 本 体 関 係 (II)	Arm bed & it's accessories (II)	4
④ 本 体 関 係 (III)	Arm bed & it's accessories (III)	6
⑤ 縫 い 機 構	Sewing mechanism	8
⑥ 中 押 え 機 構	Presser bar lifting mechanism	10
⑦ 糸 切 り 機 構	Thread trimming mechanism	12
⑧ X - Y テ ー ブ ル 機 構	X-Y Table mechanism	14
⑨ 外 押 え 機 構 (I)	Work holder mechanism (I)	16
⑩ 外 押 え 機 構 (II)	Work holder mechanism (II)	18
⑪ ワ イ バ ー 機 構 ・ 検 出 器	Wiper & detector mechanism	20
⑫ 給 油 機 構	Oil lubrication mechanism	22
⑬ 制 御 盤	Control box	24
⑭ 空 気 圧 制 御 装 置	Pneumatic control unit	26
⑮ テ ー ブ ル 関 係	Table & Stand	28
⑯ 付 属 品 (I)	Accessories (I)	30
⑰ 付 属 品 (II)	Accessories (II)	32
⑱ オ プ シ ョ ン パ ー ツ	Option parts	34

From the library of: Diamond Needle Corp

ミシン用部品コード採番基準 MITSUBISHI SPARE PARTS No. Designation system

注：※欄には英文字(A,B,...X,Y,Z)が入る。
Remark : Alphabet(A,B,...X,Y,Z) should be taken at ※ mark.

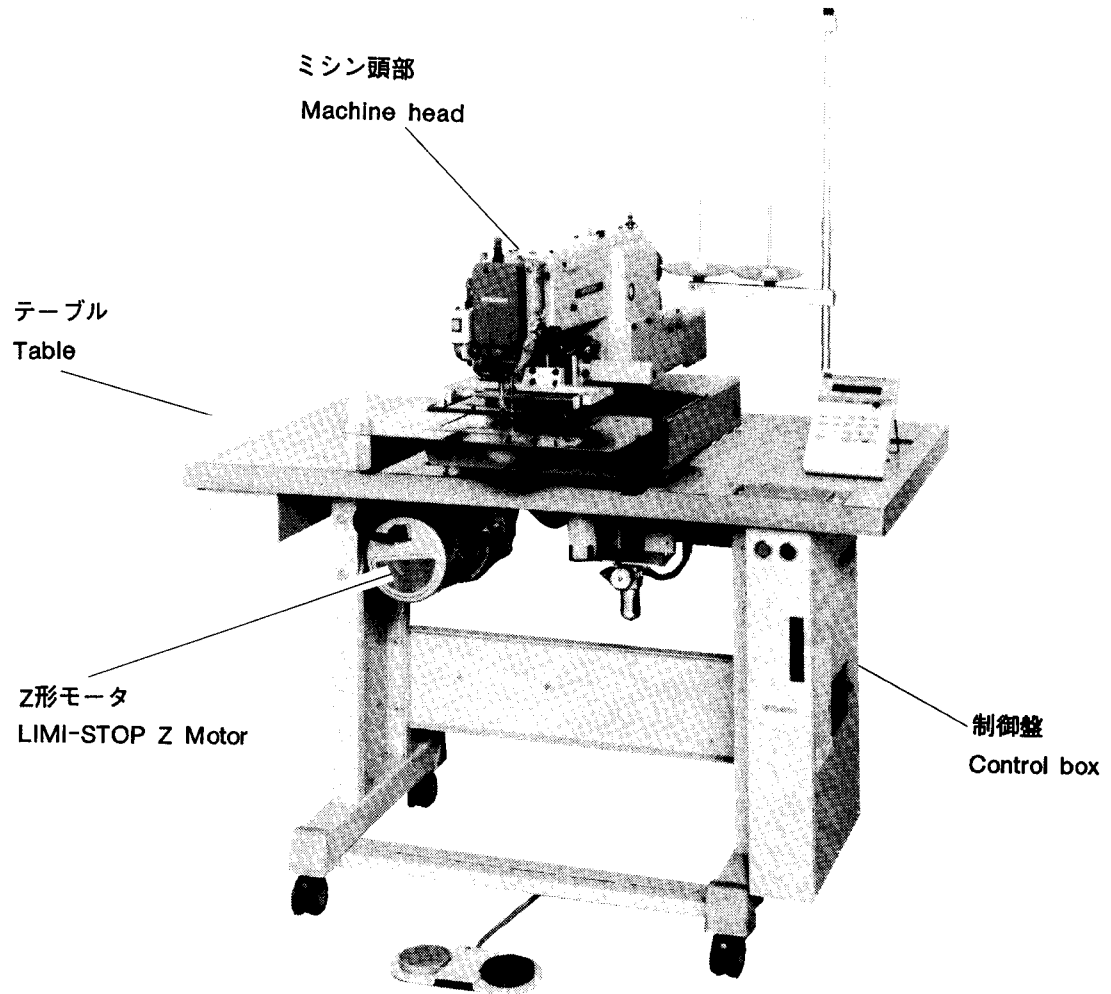


From the library of: Diamond Needle Corp

注：一般品についての機種形名は、その部品が最初に使用された機種形名を示します。従って長期に亘る場合は、機種の改廃が行われるため、当初の機種以外の機種で使用されている場合があります。

Sewing machine models, of Standard parts are indicated model of these parts are registered firstly. Parts are used for not only the indicated model, but also another models, in reason of New development, Improvement after.

① 全体構成 CONSTRUCTION



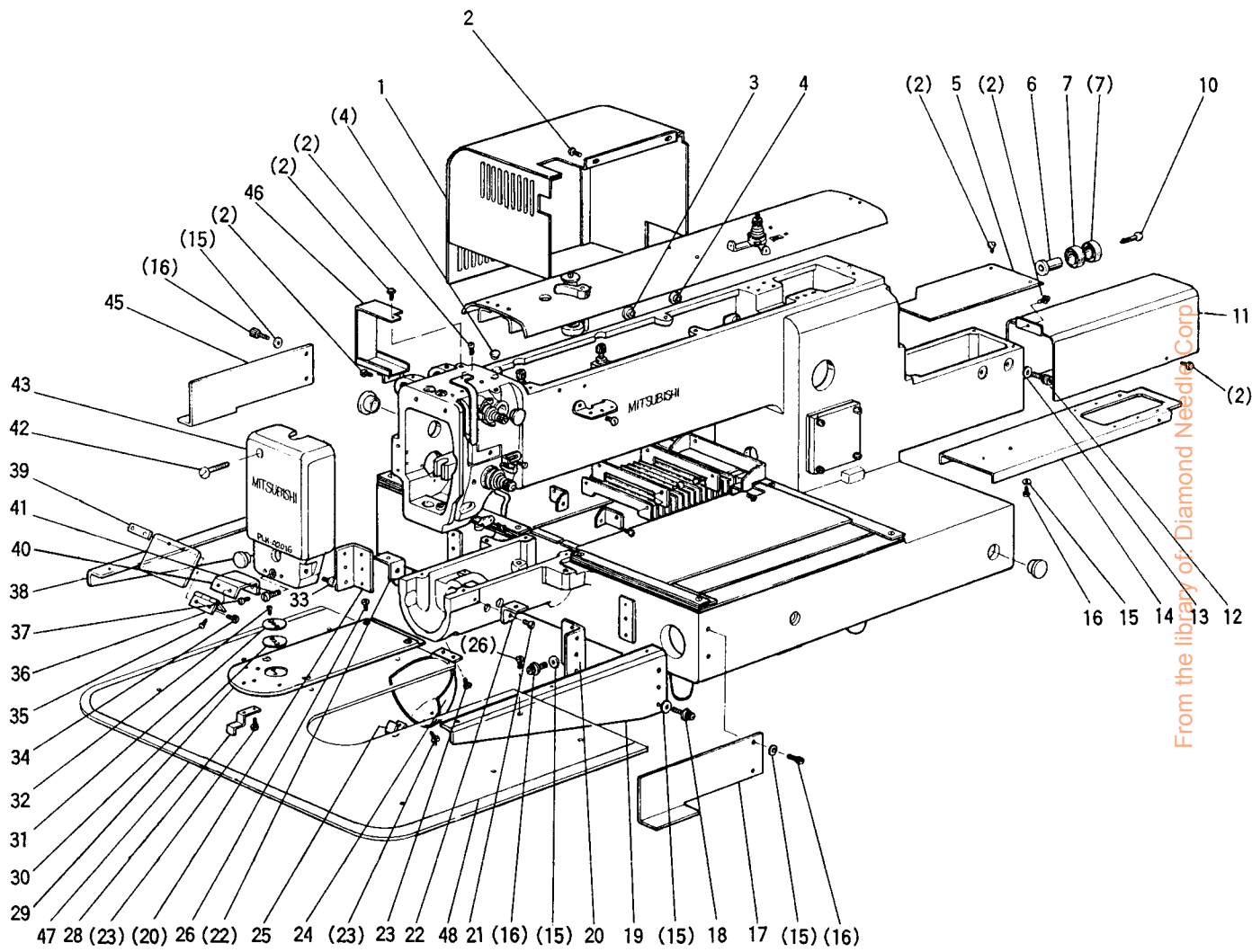
注1：モータ部分は三菱リミストップZクラッチ：モータの部品カタログ(P-007)を参照ください。

注2：Fig. No. の採番していない部品は単体で支給することは出来ません。Set にて支給致します。

Remarks 1) Concerning to Motor please refer to the parts catalog of MITSUBISHI LIMI-STOP Z motor (P-007).

2) The parts not taken Fig. No. can not be supplied each parts.

② 本体関係 (I)
 ARM BED & IT'S ACCESSORIES (I)



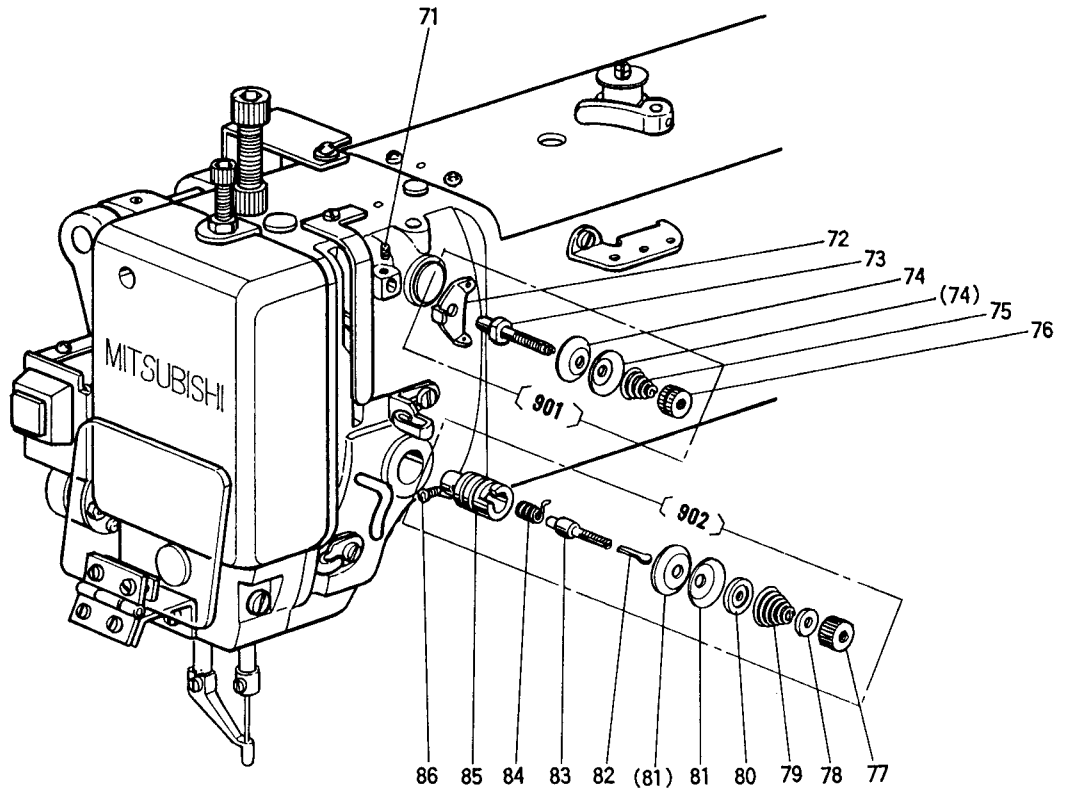
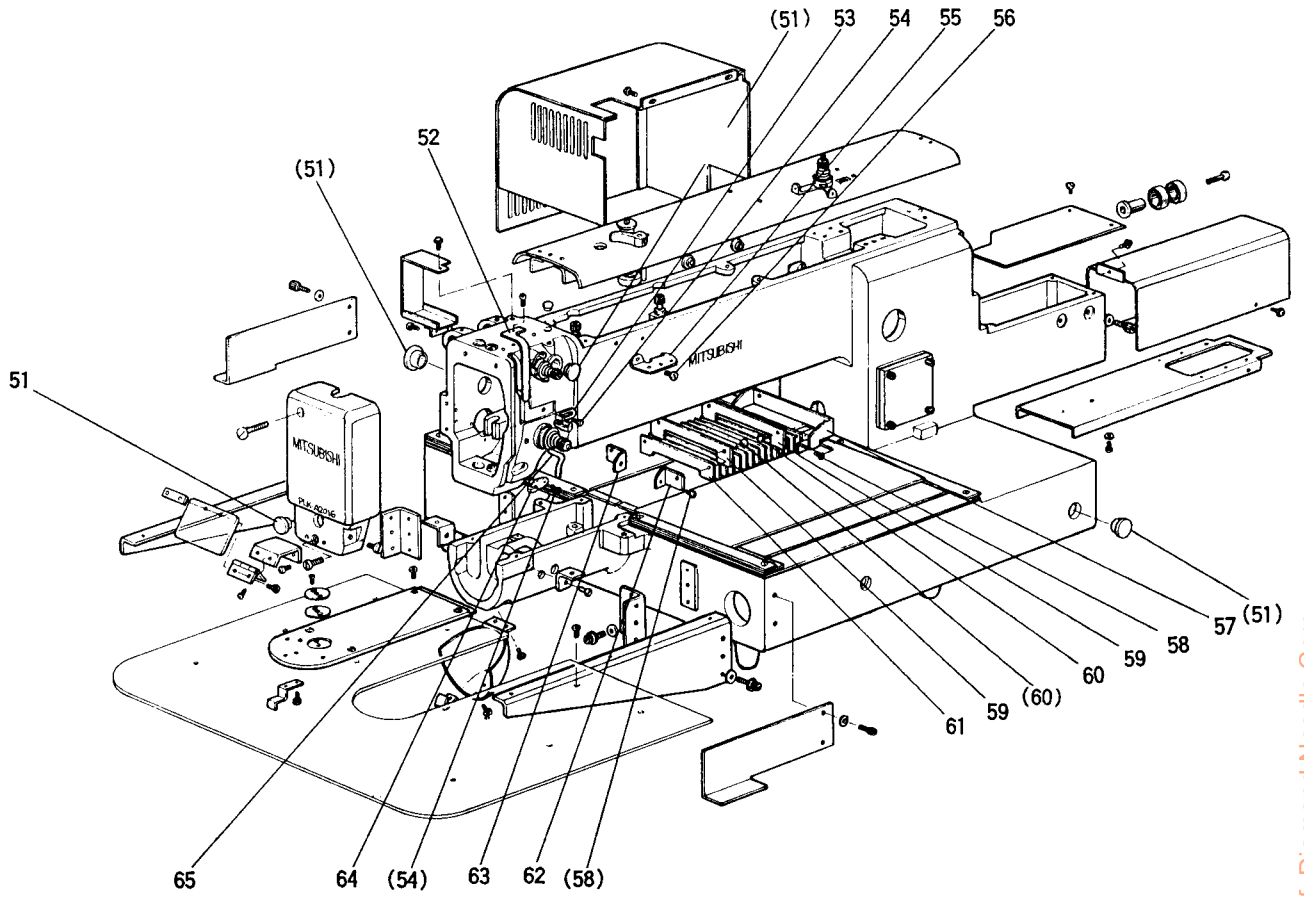
From the library of: Diamond Needle Corp

② 本体関係 (I)

ARM BED & IT'S ACCESSORIES (I)

Fig. No.	部品コード Parts. No.	部 品 名	Description	使用個数 Amt. Req.
1	MA 17A0 849	モーターカバー	Motor cover	1
2	M9 1054 004	SW-PW付 プラマイナベネジ M4×8	Screw M4×8	15
3	M9 0883 080	ゴム栓	Rubber plug	3
4	M9 1304 080	ゴム栓	Rubber plug	3
5	MA 16A1 339	カバー	Cover	1
6	MA 10A0 750	ブッシュ	Bushing	1
7	MS 10A1 456	ベアリング	Ball bearing	2
10	M9 2001 016	丸平ネジ 段付	Screw	1
11	MA 16A2 339	Y検出器カバー (組)	Detector cover	1
12	M9 5001 017	セフティソケット M5×20	Bolt M5×20	2
13	M9 0512 050	小座金	Washer 5	2
14	MA 16A0 601	取付板	Adapter	1
15	M9 0511 050	座金	Washer 5	16
16	M9 5002 017	セフティソケット M5×12	Bolt M5×12	12
17	MS 10A0 604	取手 (組)	Holder complete	1
18	M9 5003 017	セフティソケット M5×8	Bolt M5×8	6
19	MA 17A0 429	支エ金具 (右)	Bracket (right)	1
20	MA 17A0 361	L形金具	L-Bracket	2
21	M9 4001 017	セフティソケット M4×10	Bolt M4×10	2
22	MS 14A1 601	取付板	Bracket	2
23	M9 0906 003	丸平ネジ 9/64(40)×3.2	Screw 9/64(40)×3.2	6
24	MA 20E3 339	シリンダーカバー (組)	Cylinder cover complete	1
25	MS 01A0 361	掛金	Latch	1
26	M9 1133 002	平ネジ 11/64(40)×8	Screw 11/64(40)×8	10
28	MS 01A0 192	板バネ	Leaf spring	1
29	MA 17A0 472	スベリ板 (中)	Slide plate	1
30	MS 01A1 476	スベリサ	Spacer	1
31	MS 03A1 101	針板	Needle plate	1
32	M9 0605 010	皿ネジ 2/32(56)×2.8	Screw 2/32(56)×2.8	2
33	M9 0909 003	丸平ネジ 9/64(40)×6	Screw 9/64(40)×6	1
34	M9 0806 002	平ネジ 1/8(44)×6	Screw 1/8(44)×6	2
35	M9 0804 002	平ネジ 1/8(44)×3.5	Screw 1/8(44)×3.5	2
36	MS 01A1 739	ヒネジ	Hinge	1
37	M9 1110 002	平ネジ 11/64(40)×8	Screw 11/64(40)×8	2
38	MA 17A1 429	支エ金具 (左)	Bracket (left)	1
39	MS 01A0 477	当テ金具	Adapter	1
40	MS 03A5 601	アイガード取付板	Eye guard adapter	1
41	M9 1106 003	丸平ネジ 11/64(40)×20	Screw 11/64(40)×20	1
42	M9 1070 003	丸平ネジ M4×30	Screw M4×30	1
43	MA 17A0 830	面板	Face plate	1
45	MS 10A1 604	取手 (組)	Holder complete	1
46	MA 20A4 339	カバー	Cover	1
47	MA 17A0 470	スベリ板	Slide plate	1
48	MA 17A0 797	保護フィルム	Slide plate guard film	1

③ 本体関係 (II)
 ARM BED & IT'S ACCESSORIES (II)

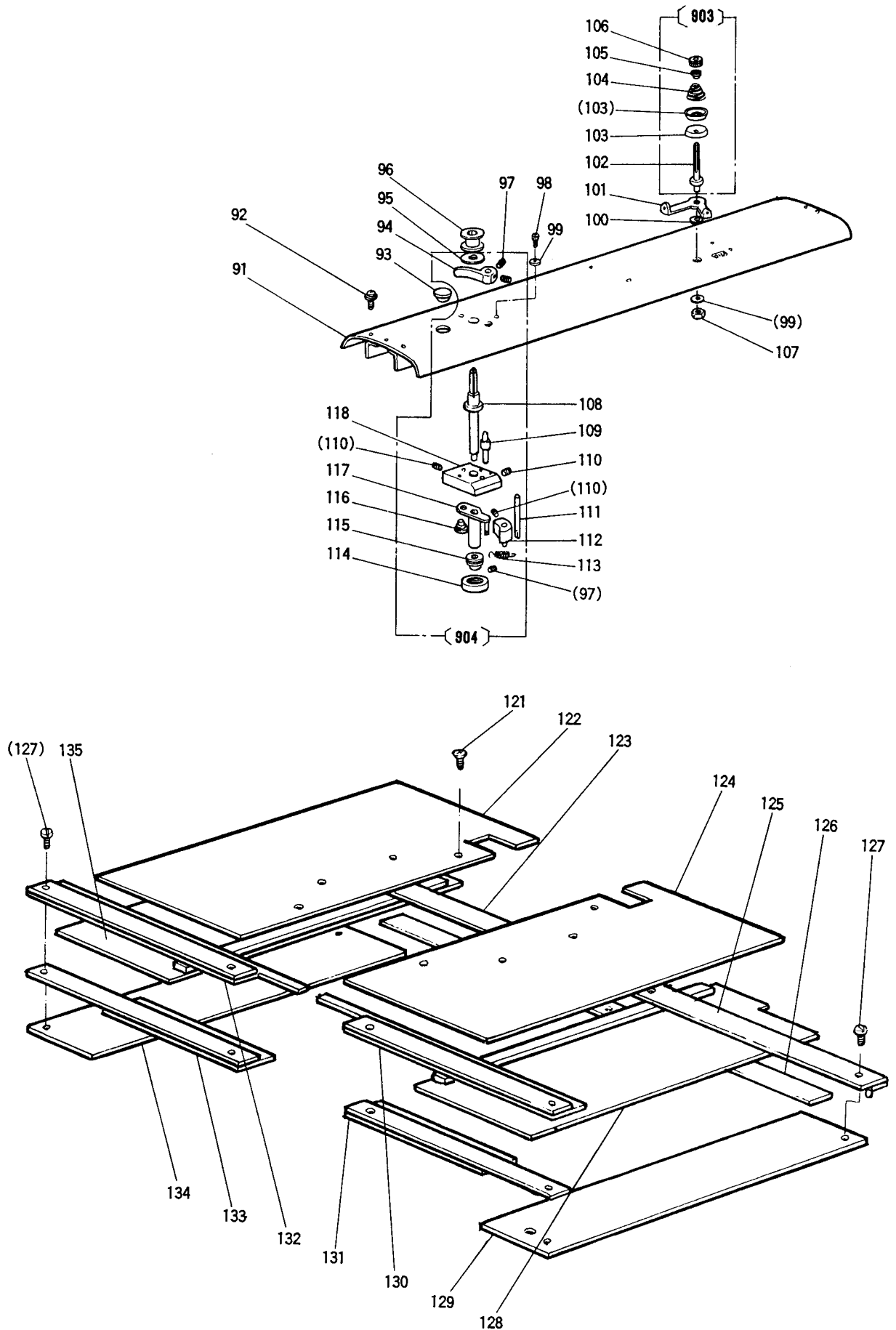


③ 本体関係 (II)

ARM BED & IT'S ACCESSORIES (II)

Fig. No.	部品コード Parts. No.	部 品 名	Description	使用個数 Amt. Req.
51	M9 1910 080	ゴ ム 栓	Rubber plug	4
52	MA 20A0 584	天 秤 力 バ	Thread take-up cover	1
53	MG 43A0 181	糸 系 案 内 (中)	Thread guide	1
54	M9 0909 003	丸 平 ネ ジ	Screw $\frac{9}{64}(40) \times 6$	2
55	MF 36A1 180	糸 系 案 内	Thread guide	1
56	M9 1110 002	平 案 ネ ジ	Screw $\frac{11}{64}(40) \times 8$	2
57	MS 10A9 601	ジ ャ バ ラ 取 付 板	Shutter adapter	1
58	M9 1058 004	SW-PW付ブラマイナベネジ	Screw M4×6	4
59	MS 10A0 257	押 エ 板	Shutter holder	2
60	M9 0859 004	SW-PW付ブラマイナベネジ	Screw M3×6	4
61	MS 10A0 458	ジ ャ バ ラ	Shutter	1
62	MS 10A1 601	ジ ャ バ ラ 取 付 板 (A)	Shutter adapter-(A)	1
63	MS 10A2 601	ジ ャ バ ラ 取 付 板 (B)	Shutter adapter-(B)	1
64	MF 10A0 181	糸 系 案 内 (下)	Thread guide	1
65	MF 70A1 180	糸 系 案 内	Thread guide	1
71	M9 1108 001	頭 ナ シ 止 メ ネ ジ	Screw $\frac{11}{64}(40) \times 5.5$	1
901	MF 00E0 550	調 節 器 (組)(プリテンション)	Pre-tension complete	1
72	MF 90A0 181	糸 系 案 内 (プリテンション)	Thread guide	1
73	MF 00A0 553	調 節 子 棒	Thread tension stud	1
74	MF 10A1 555	調 節 子 皿	Thread tension discs	2
75	MF 36A0 245	円 錐 バ ネ	Thread tension spring	1
76	M9 1101 046	ツ マ ミ ナ ッ ト	Thumb nut	1
902	MA 16E0 210	上 糸 調 節 器 (組)	Thread tension regulator complete	1
77	M9 1605 045	調 節 ナ ッ ト	Thumb nut	1
78	MT 60A0 802	回 り 止 メ	Thumb nut revolution stopper	1
79	MN 10A3 245	円 錐 バ ネ	Thread tension spring	1
80	MM11A0 556	調 子 皿 押 エ	Thread tension releasing disc	1
81	MF 10A0 555	調 子 皿	Thread tension discs	2
82	M9 0204 060	調 ビ 子 棒	Thread tension releasing pin	1
83	MF 10A0 553	調 子 棒	Thread tension stud	1
84	MF 10A0 187	糸 取 リ バ ネ	Thread take-up spring	1
85	MF 10A0 709	平 ツ ネ	Thread tension regulator bushing	1
86	M9 0901 002	平 ツ ネ	Screw $\frac{9}{64}(40) \times 4$	1

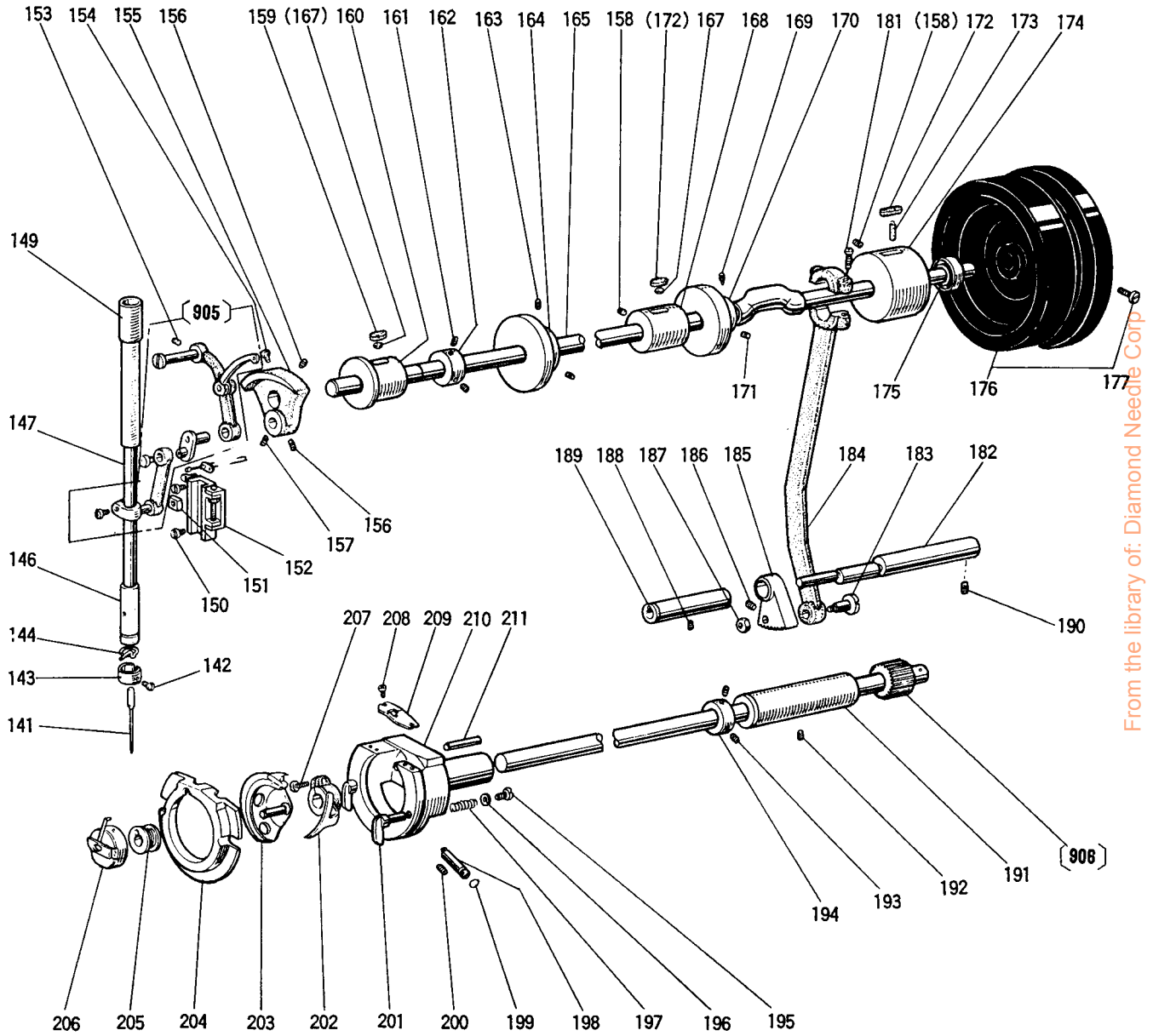
4 本体関係 (Ⅲ)
 ARM BED & IT'S ACCESSORIES (Ⅲ)



4 本体関係 (III) ARM BED & IT'S ACCESSORIES (III)

Fig. No.	部品コード Parts. No.	部 品 名	Description	使用個数 Amt. Req.
91	MA 17A0 600	ト ッ プ カ バ ー	Top cover	1
92	M9 1066 004	SW-PW付ブラマイナベネジ M4×25	Screw M4×25	5
93	M9 1910 080	ゴ ム 栓	Rubber plug	1
94	MA 20A0 950	レ バ ー	Lever	1
95	MA 20A0 476	ス ペ ー	Spacer	1
96	MS 17A0 123	ボ ビ	Bobbin	1
97	M9 3002 020	六角穴付止メネジ M3×4	Screw M3×4	4
98	M9 4002 017	セフティソケット M4×8	Bolt M4×8	2
99	M9 0421 050	座 金 4	Washer 4	8
100	MG 75A1 476	ス ペ ー	Spacer	1
101	MS 14A1 180	糸 案 内	Thread guide	1
903	MS 14E0 180	糸 案 子 (組)	Thread tension regulator complete	1
102	MS 14A0 553	調 子 棒	Thread tension stud	1
103	MF 10A0 555	調 子 皿	Thread tension disc	2
104	MM11A0 245	円 錐 ね ば	Thread tension spring	1
105	MM11A0 702	バ 案 内	Spring guide	1
106	M9 1602 046	マ ミ ナ ッ ト	Thumb nut	1
107	M9 1007 045	ナ ッ ト M4	Nut M4	1
108	MA 04A1 530	段 付 軸	Driven shaft	1
109	MA 04A2 530	段 付 軸	Shaft	1
110	M9 1055 020	六角穴付止メネジ M4×4	Screw M4×4	3
111	MS 14A1 454	軸	Stopper	1
112	MS 14A0 350	カ ッ ル	Cam	1
113	MS 14A0 572	巻 バ ネ	Helical spring	1
114	MS 03A0 417	ゴ ム 輪	Tire	1
115	MA 20A0 194	糸 巻 車	Wheel	1
116	M9 9006 063	付 付	Pin	1
117	MA 20E1 750	ブ ッ シ ュ (組)	Bushing complete	1
118	MS 14A0 603	取 付 台	Bracket	1
904	MA 17E0 190	糸 巻 装 置	Bobbin winder complete	1
121	M9 0858 004	ブ ラ マ イ 皿 ネ ジ M3×6	Screw M3×6	8
122	MS 10A8 339	X カ バ ー 板 (左)	X-cover plate (left)	1
123	MS 10A1 359	カ バ ー ガ イ ド (左)	Cover guide (left)	1
124	MS 10A4 339	X カ バ ー 板 (右)	X-cover plate (right)	1
125	MS 10A0 359	カ バ ー ガ イ ド (右)	Cover guide (right)	1
126	MS 10A0 476	ス ペ ー	Spacer	1
127	M9 1132 002	平 ね ジ 11/64(40)×12	Screw 11/64(40)×12	8
128	MS 10A5 339	X 移 動 カ バ ー (右)	X-movable cover (right)	1
129	MA 17A0 339	X-Y カ バ ー (右)	X-Y cover (right)	1
130	MA 17A0 359	カ バ ー ガ イ ド (右)	Cover guide (right)	1
131	MS 10A1 476	ス ペ ー (右)	Spacer (right)	1
132	MA 17A1 359	カ バ ー ガ イ ド (左)	Cover guide (left)	1
133	MS 10A2 476	ス ペ ー (左)	Spacer (left)	1
134	MS 10A3 339	X-Y カ バ ー (左)	X-Y cover (left)	1
135	MS 10A7 339	X 移 動 カ バ ー (左)	X-movable cover (left)	1

⑤ 縫い機構
SEWING MECHANISM



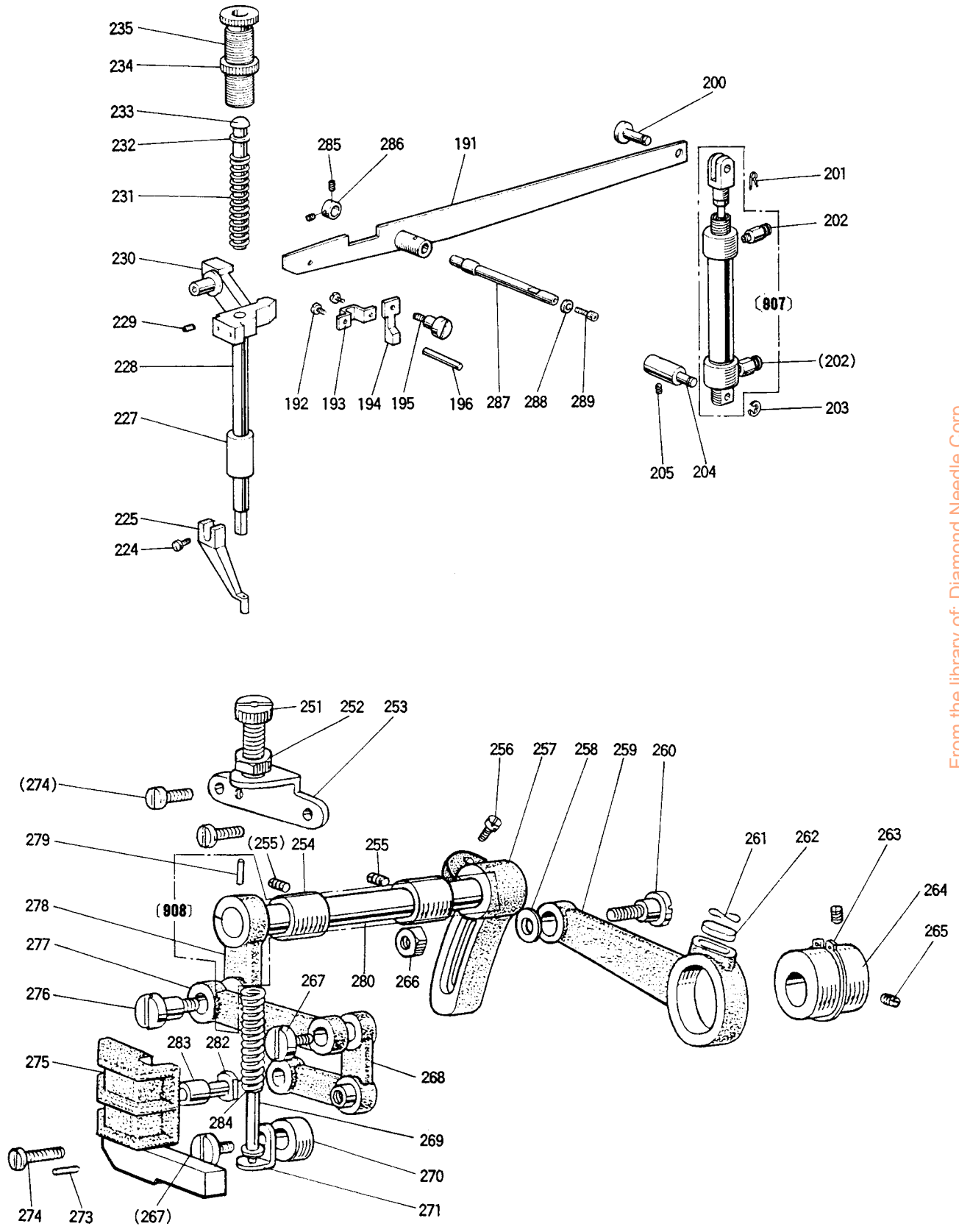
From the library of: Diamond Needle Corp

5 縫い機構

SEWING MECHANISM

Fig. No.	部品コード Parts.No.	部 品 名	Description	使用個数 Amt. Req.		
141	MN 25B0 128	針	DPX17 #16	Needle DPX17 #16	1	
142	M9 0815 002	平	1/8(44)×4.5	Screw 1/8(44)×4.5	1	
143	MF 21D0 181	糸		Thread guide	1	
144	MF 10A1 181	糸		Thread guide	1	
146	MG 30A0 664	針	棒メタル (下)	Needle bar bushing (left)	1	
147	MS 01A0 660	針	棒メタル	Needle bar	1	
149	MS 01A0 663	針	棒メタル (上)	Needle bar bushing (upper)	1	
150	M9 1110 002	平	ネジ 11/64(40)×8	Screw 11/64(40)×8	7	
151	MF 10A0 325	角	駒	Square block	1	
152	MS 03E0 662	針	クガイ (組)	Guide complete	1	
905	MS 01E0 580	天	秤針 (組)	Thread take-up lever complete	1	
153	M9 1221 001	ク	ボミ先止メネジ M5×12	Screw M5×12	1	
154	M9 1802 006	棒	先平ネジ	Screw	1	
155	MS 01A0 383	ク	ラ	Crank	1	
156	M9 1606 001	止	メネジ 1/4(40)×6	Screw 1/4(40)×6	2	
157	M9 1602 001	止	メネジ 1/4(40)×4	Screw 1/4(40)×4	1	
158	M9 1221 001	ク	ボミ先止メネジ M5×12	Screw M5×12	2	
159	MA 20A0 740	フ	ェル	Felt	1	
160	MS 10A0 232	上	軸メタル (左)	Arm shaft bushing (left)	1	
161	M9 1602 001	止	メネジ 1/4(40)×4	Screw 1/4(40)×4	2	
162	MF 70A0 352	カ	ラ	Collar	1	
163	M9 4006 021	角	穴付止メネジ M4×6	Screw M4×6	2	
164	MS 14A0 682	プ	ー	Pulley	1	
165	MA 17A0 230	上	フ	Arm shaft	1	
167	MS 10A1 740	上	軸メタル	Felt	2	
168	MS 10A0 234	上	軸メタル (中)	Arm shaft bushing (middle)	1	
169	M9 1602 005	棒	先止メネジ 1/4(40)×8	Screw 1/4(40)×8	1	
170	MS 01A0 350	糸	切リカム	Thread trimmer cam	1	
171	M9 1607 001	止	メネジ 1/4(40)×4	Screw 1/4(40)×4	1	
172	MF 60A2 740	フ	ェル	Felt	2	
173	MS 09A0 740	フ	ェル	Felt	1	
174	MS 09A0 233	上	軸メタル (右)	Arm shaft bushing (right)	1	
175	M9 1473 086	イ	ルシー	Oil seal	1	
176	MA 20A0 682	オ	ブ	Pulley	1	
177	M9 1502 002	平	ネジ 15/64(28)×12	Screw 15/64(28)×12	2	
181	M9 1203 002	平	ネジ 3/16(28)×15	Screw 3/16(28)×15	2	
182	MS 01A0 891	揺	動軸	Rock shaft	1	
183	M9 8003 015	付	平ネジ	Screw	1	
184	MA 20A0 956	連	接棒	Connecting rod	1	
185	MS 01A0 508	セ	クタ歯	Sector gear	1	
186	M9 5004 021	六	角穴付止メネジ M5×5	Screw M5×5	1	
187	M9 1802 045	ナ	ツ	Nut	1	
188	M9 1222 001	止	メネジ M5×6	Screw M5×6	1	
189	MS 01A0 833	止	メタル	Bushing	1	
190	M9 1222 001	止	メネジ M5×6	Screw M5×6	1	
908	MA 17A0 450	下	軸 (組)	Hook shaft complete	1	
191	MS 03A8 833	メ	タル	Hook shaft bushing	1	
192	M9 1222 001	止	メネジ M5×6	Screw M5×6	1	
193	M9 1506 001	止	メネジ 15/64(28)×6	Screw 15/64(28)×6	2	
194	MM11A0 352	カ	ラ	Collar	1	
195	M9 0802 003	丸	平ネジ 1/8(44)×4.5	Screw 1/8(44)×4.5	2	
196	M9 3006 050	座	金	Washer	2	
197	MS 01A0 572	ル	巻キバネ	Spring	2	
198	MS 01A0 761	偶	心軸	Eccentric shaft	1	
199	M9 6500 085	○	リ	ン グ S5	O-ring S5	1
200	M9 1502 002	平	ネジ 15/64(28)×12	Screw 15/64(28)×12	1	
201	MS 09A0 950	平	押エツマ	Hook clamp	2	
202	MS 01A0 611	下	ラ イ バ	Hook driver	1	
203	MA 10A0 120	中	釜	Inner hook	1	
204	MS 08A0 616	中	釜 押	エン	Hook retainer	1
205	MA 10A0 123	ボ	ビ	ン	Bobbin	1
206	MS 17A0 125	ボ	ビン ケー	ス	Bobbin case	1
207	M9 5001 021	六	角穴付ボルト M5×16	Bolt M5×16	1	
208	M9 0853 002	平	ネジ 1/8(40)×4	Screw	2	
209	MS 01A0 329	釜	糸	案内	Thread guide	1
210	MS 01A0 121	外	釜	Outer hook	1	
211	M9 0001 060	平	行	ピン m6-4×18	Pin m6-4×18	1

⑥ 中押え機構
PRESSER BAR LIFTING MECHANISM

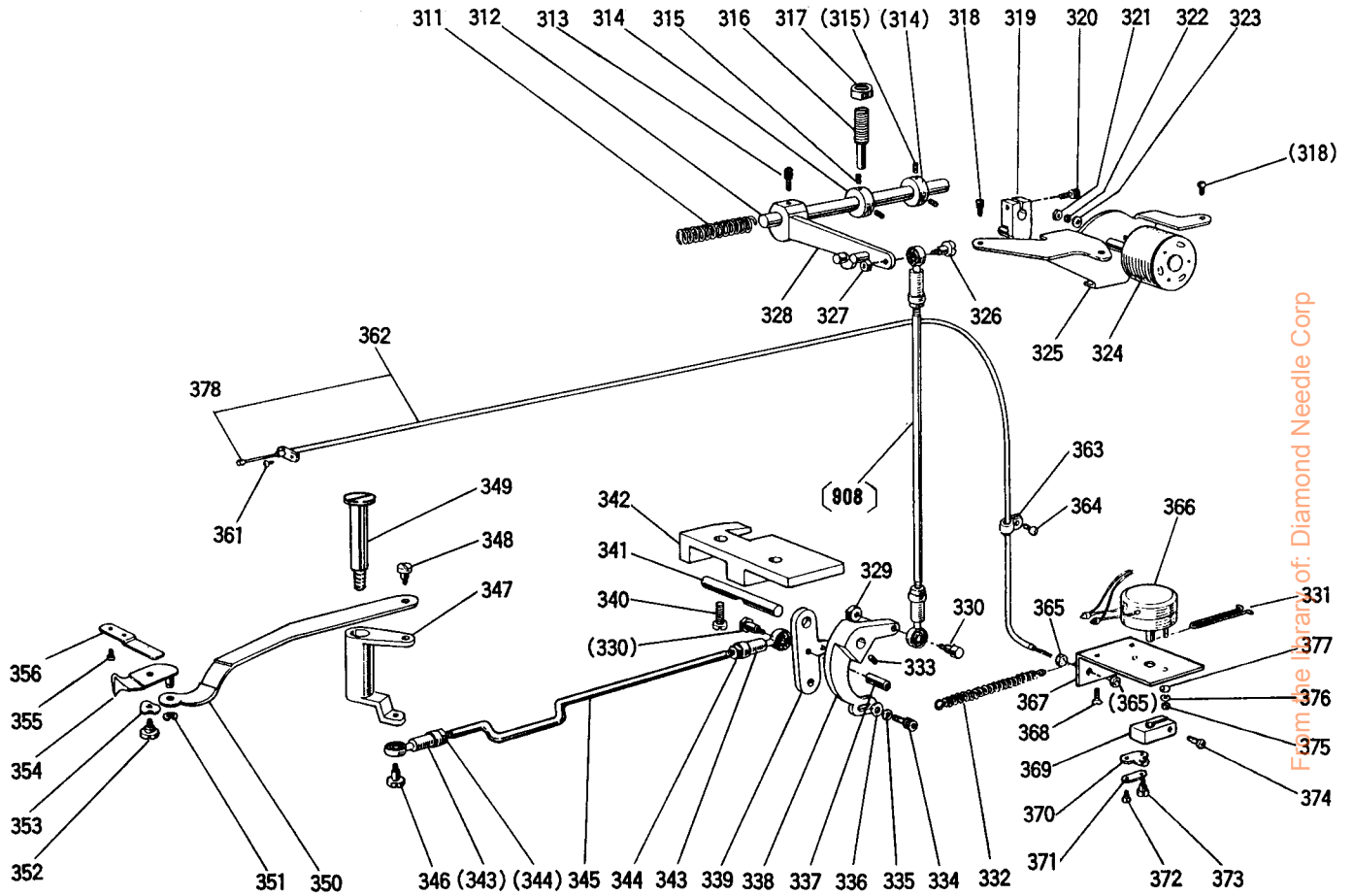


From the library of: Diamond Needle Corp

6 中押え機構 PRESSER BAR LIFTING MECHANISM

Fig. No.	部品コード Parts. No.	部 品 名	Description	使用個数 Amt. Req.
191	MA 17A0 252	押エ上ゲレバ Lifting lever.....	1
192	M9 1109 002	平ネ	$11/64(40) \times 7$ Screw $11/64(40) \times 7$	2
193	MG 30A0 154	案内金 Guide plate.....	1
194	MG 30B1 222	糸ユルメ Thread releasing cam.....	1
195	M9 1225 015	平ネ	$3/16(28) \times 5.5$ Screw $3/16(28) \times 5.5$	1
196	M9 0421 060	糸ユルメピン Thread releasing pin.....	1
200	M9 9008 063	段付ピン Pin.....	1
201	M9 0810 060	スナップピン	8..... Snap pin 8.....	1
202	MA 16A0 571	ワンタッチ継手 Connector.....	2
907	MA 16E0.434	エアシリンダ組立 Air cylinder assy.....	1
203	M9 0511 065	E形止メ輪	6..... E-Type retaining ring 6.....	1
204	MS 10A0 530	段付軸 Shaft.....	1
205	M9 5001 021	六角穴付ボルト	M5×16..... Screw M5×16.....	1
224	M9 0922 002	平ネ	$9/64(40) \times 8$ Feed regulating screw $3/32(28) \times 35$	1
225	MV 30A0 256	中押エ Nut $9/32(28)$	1
227	MG 30B0 267	押エ棒メタル Feed lifting rock shaft bushing.....	1
228	MS 10A0 262	押エ棒 Screw $11/64(40) \times 5.5$	1
229	M9 1508 001	頭ナシ止メネジ	$15/64(28) \times 8$ Screw $1/4(24) \times 16$	1
230	MG 10B0 265	押エ棒ダキ Presser bar holder.....	1
231	MS 02A0 259	押エバネ Presser bar spring.....	1
232	M9 0551 050	小案内座 Washer.....	1
233	MF 20A0 703	案内棒 Presser bar guide.....	1
234	M9 3202 047	特殊ナット	$1/2(28)$ Special nut $1/2(28)$	1
235	M9 3213 035	ツマミネジ	$1/2(28) \times 43$ Thumb screw $1/2(28) \times 43$	1
251	M9 1801 035	調節ネジ	$9/32(28) \times 35$ Feed regulating screw $3/32(28) \times 35$	1
252	M9 1802 045	ナット	$9/32(28)$ Nut $9/32(28)$	1
253	MG 30B1 261	押エ調節台 Presser regulating bracket.....	1
254	MG 30A0 833	送り軸メタル	(上部上下)..... Feed lifting rock shaft bushing.....	2
255	M9 1108 001	頭ナシ止メネジ	$11/64(40) \times 5.5$ Screw $11/64(40) \times 5.5$	2
256	M9 1603 003	丸平ネジ	$1/4(24) \times 16$ Screw $1/4(24) \times 16$	1
257	MS 02A0 463	上部上下送り腕	(右)..... Feed lifting rock shaft crank (right).....	1
258	M9 0607 050	ミガキ座金	6..... Washer 6.....	1
259	MG 30B0 384	クランクロッド Feed connecting crank rod.....	1
263	M9 0325 065	C形止メ輪 C-type stop ring.....	1
264	MG 30A0 760	偏心輪 Feed lifting eccentric.....	1
265	M9 1606 001	頭ナシ止メネジ	$1/4(40) \times 7$ Screw $1/4(40) \times 7$	2
266	M9 1572 045	Uナット	6×0.75 U-nut 6×0.75	1
267	M9 1210 002	平ネ	$3/16(28)$ Screw $3/16(28)$	2
268	MG 10B0 763	ベルクランク Bell crank.....	1
269	MG 30B0 732	案内内金	(組)..... Spring guide bar complete.....	1
270	MS 02A2 352	カラ Collar.....	1
271	MG 30B0 226	押エ板支 Adapter.....	1
273	M9 0301 064	スプリングピン Spring pin.....	2
274	M9 1110 002	平ネ	$11/64(40) \times 8$ Screw $11/64(40) \times 8$	3
275	MS 05A0 765	ベルクランク支	(組)..... Bell crank guide bracket.....	1
908	MS 02E0 460	上部上下腕	(左)(組)..... Feed lifting rock shaft complete.....	1
278	MS 02A0 462	上部上下腕	(左)..... Upper feed lifting rock shaft crank.....	1
279	M9 0207 061	テーパピン Taper pin.....	1
280	MS 02A0 460	上部上下軸 Feed lifting rock shaft.....	1
282	M9 0507 063	コ口口軸 Bell crank guide pin.....	1
283	MG 10B0 411	コ口口 Roller.....	1
284	MG 10B0 259	ツル巻バネ Spring.....	1
285	M9 5002 020	六角穴付止メネジ	M5×6..... Screw M5×6.....	2
286	MS 02A1 352	カラ Collar.....	1
287	MS 02A5 454	軸 Shaft.....	1
288	M9 0511 050	座金	5..... Washer 5.....	1
289	M9 5003 017	セフティソケット	M5×8..... Bolt M5×8.....	1

7 糸切り機構
 THREAD TRIMMING MECHANISM

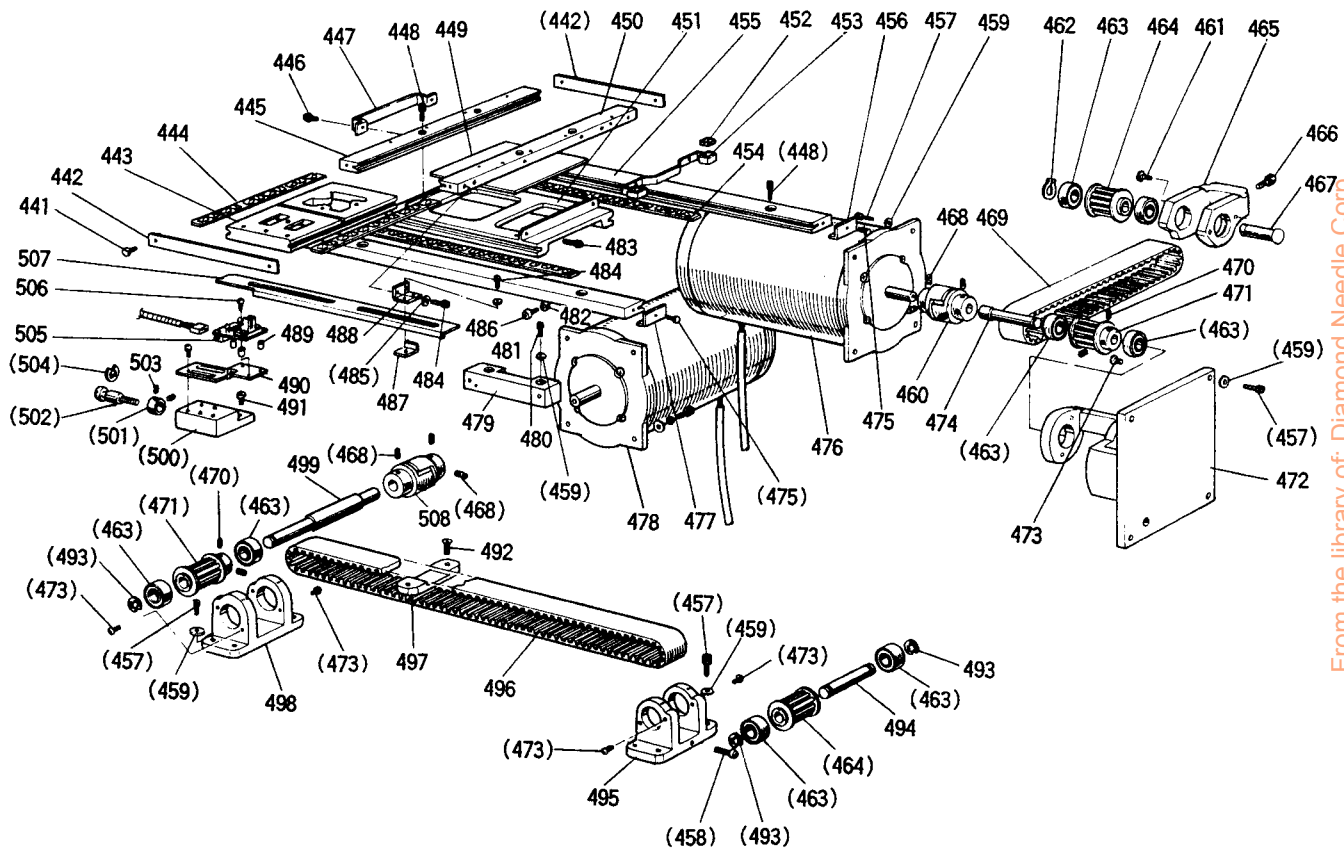


From the library of: Diamond Needle Corp

7 糸切り機構 THREAD TRIMMING MECHANISM

Fig. No.	部品コード Parts.No.	部 品 名	Description	使用個数 Amt. Req.
311	MS 01A1 572	ツル巻キバネ	Spring	1
312	MS 01A0 348	カム軸	Shaft	1
313	M9 5003 021	六角穴付ボルト	Bolt M5×12	1
314	MS 01A3 352	カラ	Collar	2
315	M9 5004 021	六角穴付止メネジ	Screw M5×5	4
316	M9 1504 005	棒先止メネジ	Screw 15/64(28)×32	1
317	M9 1503 045	ナット	Nut 15/64(28)	1
318	M9 1056 004	SW-PW付ブラマイナベネジ	Screw M4×10	3
319	MS 01E0 430	糸切り作動腕	Crank complete	1
320	M9 5003 021	六角穴付ボルト	Bolt M5×12	1
321	M9 1003 045	ナット	Nut M4	2
322	M9 0401 053	バネ座金	Spring washer 4	2
323	M9 0450 050	座金	Washer 4	2
324	M9 0001 095	ロータリソレノイド (糸切り)	Rotary solenoid	1
325	MS 14A3 601	ソレノイド取付板	Solenoid adapter	1
326	M9 1101 015	段付平ネジ	Screw 11/64(40)	1
327	M9 1104 045	ナット	Screw 11/64(40)	1
328	MS 01E0 351	カム追従腕 (組)	Cam follower complete	1
908	MS 01E0 975	ロッドエンド (組)	Connecting link complete	1
329	M9 1104 045	ナット	Nut 11/64(40)	1
330	M9 0101 017	段付ボルト	Bolt 11/64(40)	2
331	MS 08A0 708	バネ掛ケ	Hook	1
332	MS 01A2 572	ツル巻キバネ	Spring	1
333	M9 1108 001	止メネジ	Screw 11/64(40)×5.5	1
334	M9 5003 021	六角穴付ボルト	Screw M5×12	1
335	M9 0501 053	バネ座金	Spring washer 5	1
336	M9 0550 050	座金	Washer 5	1
337	M9 1109 045	ナット	Nut 11/64(40)	1
338	MS 01A1 392	メス駆動腕	Knife driving crank	1
339	MS 01A2 392	メス駆動腕	Knife driving crank	1
340	M9 1510 002	平ネジ	Screw 15/64(28)×12	2
341	MS 01A4 454	軸	Shaft	1
342	MS 14A3 603	取付台	Bracket	1
343	MN 55A0 975	ロッドエンド	Connecting link	2
344	M9 1372 045	ナット	Nut M5	2
345	M9 0506 023	ウエコミボルト	Stud bolt	1
346	M9 1101 017	段付ボルト	Screw 11/64(40)	1
347	MA 20A0 392	メス駆動腕	Knife driving crank	1
348	M9 1214 015	段付平ネジ	Screw 3/16(28)	1
349	M9 1267 015	段付ボルト	Screw	1
350	MS 03A1 910	リンク	Link	1
351	M9 0513 065	E形止メ輪	Snap ring 2.5	1
352	M9 1136 015	段付平ネジ	Screw 11/64(40)	1
353	M9 6004 052	波移座金	Wave washer 6	1
354	MS 03E0 838	移動メス (組)	Movable knife complete	1
355	M9 0906 003	丸平ネジ	Screw 9/64(40)×3.2	2
356	MS 14A0 838	固定メス	Fixed knife	1
361	M9 1110 002	平ネジ	Screw 11/64(40)×8	1
362	MA 17E0 746	フレキシブルワイヤ (組)	Flexible wire complete	1
363	MS 14A1 620	ナイロンクリップ	Nylon clip	1
364	M9 1054 004	SW-PW付ブラマイナベネジ	Screw M4×8	1
365	M9 2074 045	ナット	Nut M5	2
366	M9 1014 095	ロータリソレノイド (組)(糸ユルメ)	Rotary solenoid complete	1
367	MS 10A4 601	ソレノイド取付台	Solenoid adapter	1
368	M9 1067 004	SW-PW付ブラマイナベネジ	Screw M5×10	2
369	MS 07A0 228	腕	Crank	1
370	MF 90A0 361	掛ケ	Bracket	1
371	MF 36A0 750	ブツ	Holder	1
372	M9 0802 002	平ネジ	Screw 1/8(44)×7	2
373	M9 1127 015	段付平ネジ	Screw 11/64(40)	1
374	M9 1112 002	平ネジ	Screw 11/64(40)×12	1
375	M9 0872 045	ナット	Nut M3	2
376	M9 0301 053	バネ座金	Spring washer 3	2
377	M9 0311 050	座金	Washer 3	2
378	MA 17A1 746	インナーケーブル	Wire	1

⑧ X-Yテーブル機構 X-Y TABLE MECHANISM

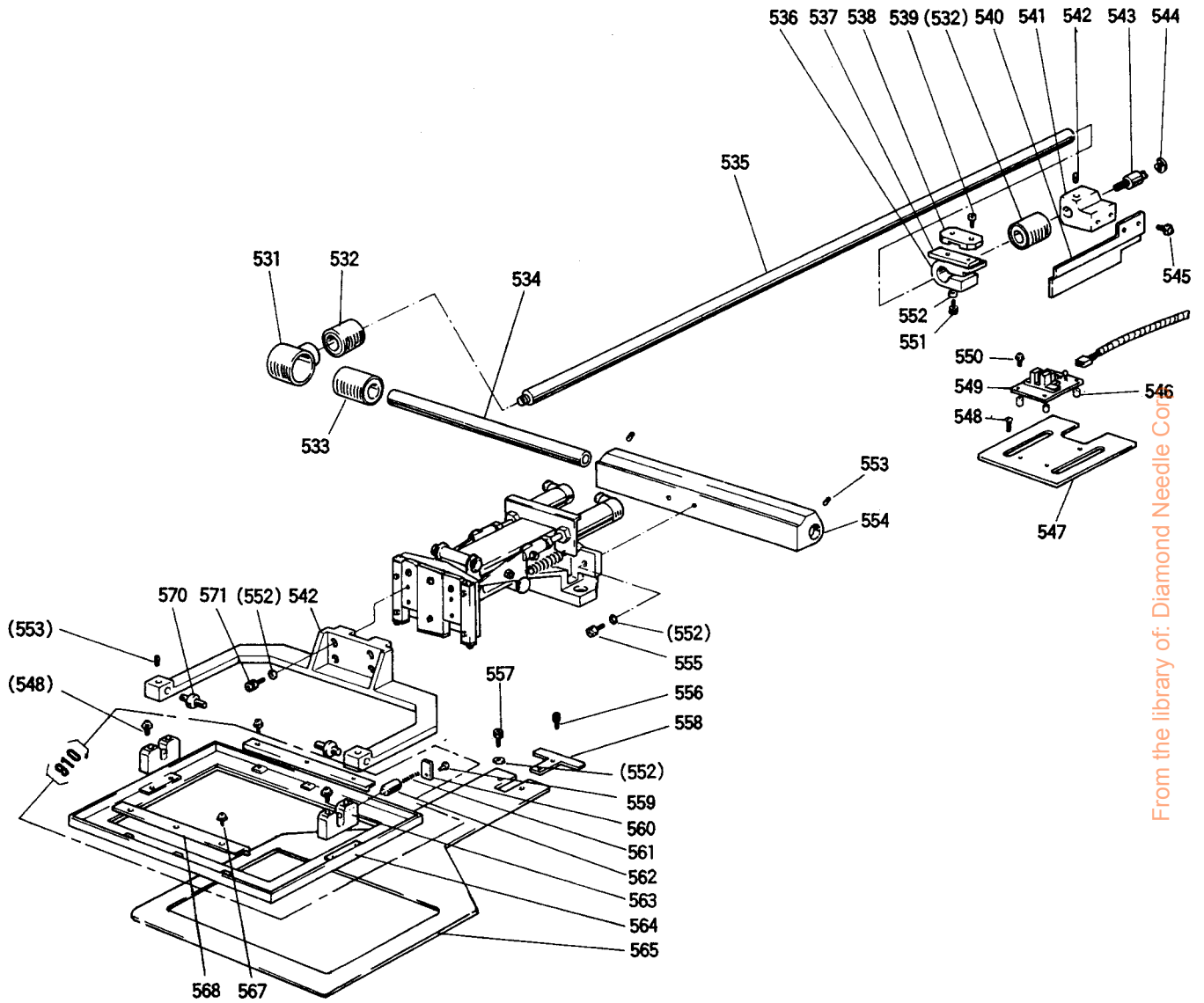


From the library of: Diamond Needle Corp

8 X-Yテーブル機構 X-Y TABLE MECHANISM

Fig. No.	部品コード Parts.No.	部 品 名	Description	使用個数 Amt. Req.
441	M9 1003 022	ボルト M4×8	Bolt M4×8	8
442	MS 07A0 477	ストッパ	Stopper	2
443	MS 10A0 957	Y軸移動レース	Movable race (Y)	1
444	MS 10A0 972	ローラゲージ (Y)	Roller gauge (Y)	2
445	MS 10A1 957	Y軸固定レース (左)	Fixed race (left)	1
446	M9 0859 004	SW-PW付ブラマイナベネジ M3×6	Screw M3×6	2
447	MS 10A0 477	ストッパ	Stopper	1
448	M9 4007 017	セフティソケット M4×12	Bolt M4×12	8
449	MS 02A1 476	スペーサ	Spacer	1
450	MS 10A2 957	Y軸固定レース (右)	Fixed race (right)	1
451	MS 10A3 957	X移動レース	Movable race (X)	1
452	MS 02A0 740	フェルト	Felt	2
453	MS 02A0 426	フェルト支エ	Holder	1
454	MS 10A1 972	ローラゲージ	Roller gauge	2
455	MS 10A4 957	X軸固定レース	Fixed race	2
456	MS 02A4 477	ストッパ	Stopper	2
457	M9 5004 017	セフティソケット M5×16	Bolt M5×16	20
458	M9 5015 021	六角穴付ボルト M5×20	Bolt M5×20	1
459	M9 0512 050	座金 5	Washer 5	23
460	MS 02A0 364	カップリング	Coupling	1
461	M9 1119 002	平ネジ 1 ¹ / ₆₄ (40)×6.8	Screw 1 ¹ / ₆₄ (40)×6.8	2
462	M9 0311 065	軸用C形止メ輪 10	C-type retaining ring 10	1
463	MS 02A2 456	シールドボールベアリング	Bearing	8
464	MS 02A1 767	ベルト車	Cog pulley	2
465	MS 10A1 758	ブラケット	Bracket	1
466	M9 5011 021	六角穴付ボルト M5×25	Bolt M5×25	1
467	MS 02A0 454	軸	Shaft	1
468	M9 5002 020	六角穴付止メネジ M5×6	Screw M5×6	8
469	MA 17A0 523	歯形ベルト (Y)	Cog belt (Y)	1
470	M9 5004 020	六角穴付止メネジ M5×8	Screw M5×8	4
471	MS 02A0 767	ベルト車	Cog pulley	2
472	MA 20A0 758	ブラケット	Bracket	1
473	M9 1071 004	SW-PW付ブラマイナベネジ M4×8	Screw M4×8	10
474	MS 10A0 390	Y駆動軸	Shaft	1
475	M9 1003 022	ボルト M4×8	Bolt M4×8	8
476	M9 5024 095	ステッピングモータ (Y軸)	Motor complete (Y)	1
477	MS 02A3 477	ストッパ	Stopper	2
478	M9 5023 095	ステッピングモータ (X軸)	Motor complete (X)	1
479	MA 17A0 603	取付台	Supporter	1
480	M9 5001 017	セフティソケット M5×20	Bolt M5×20	3
481	M9 4006 017	セフティソケット M4×16	Screw M4×16	2
482	M9 0423 050	ナット M4	Nut M4	2
483	M9 5013 021	六角穴付ボルト M3×10	Bolt M3×10	2
484	M9 4003 017	セフティソケット M3×6	Bolt M3×6	6
486	M9 0317 050	座金 3	Washer 3	6
487	MS 07A0 257	押し板	Adapter	2
488	MS 02B3 601	取付板	Adapter	2
489	MS 01B0 603	サポーター	Supporter	3
490	MS 10A0 408	X位置検出台	Detector holder	1
491	M9 1060 004	SW-PW付ブラマイナベネジ M5×14	Screw M5×14	1
492	M9 4005 037	Pサラネジ M4×8	Screw M4×8	2
493	M9 0604 065	E形止メ輪 8	E-type retaining ring 8	3
494	MS 02A1 454	軸	Shaft	1
495	MS 10A2 758	ブラケット	Bracket	1
496	MA 16A1 523	歯形ベルト (X)	Cog belt (X)	1
497	MS 10A0 781	ベルト押エ	Belt clamber (X)	1
498	MS 10A3 758	ブラケット	Bracket	1
499	MS 10A2 390	X駆動軸	Shaft	1
500	MS 10A1 780	X移動台	Holder	1
501	MF 10A0 352	カラ	Collar	1
502	M9 0002 039	原点調節ネジ	Adjustment screw	1
503	M9 1106 001	頭ナシ止メネジ 1 ¹ / ₆₄ (40)×3.7	Screw 1 ¹ / ₆₄ (40)×3.7	2
504	M9 0511 065	E形止メ輪 6	E-type retaining ring 6	1
505	M9 1002 096	プリント板組立 (X)	Control circuit unit (X)	1
506	M9 0857 004	SW-PW付ブラマイナベネジ M3×12	Screw M3×12	3
507	MS 10A1 407	X軸検出板	Detector plate (X)	1
508	MA 16A0 364	カップリング	Coupling	1

⑨ 外押え機構 (I)
 WORK HOLDER MECHANISM (I)

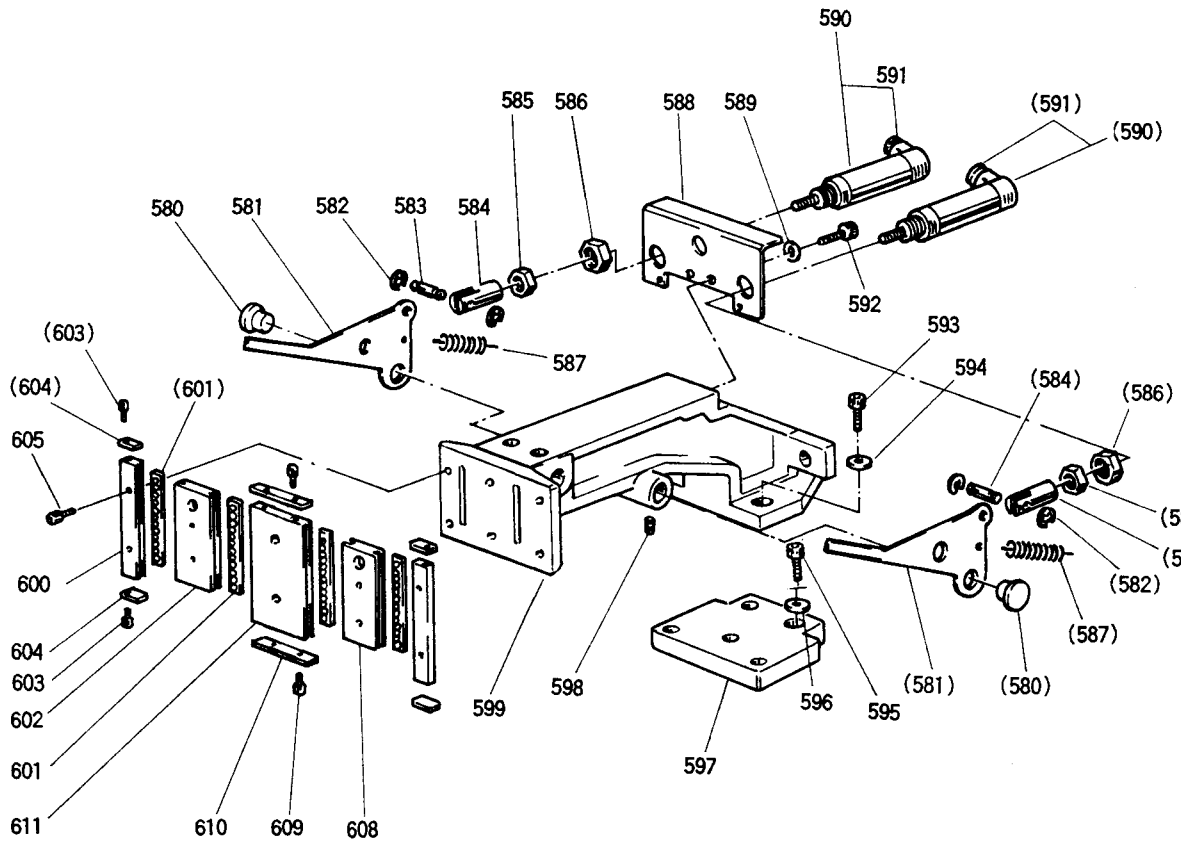


From the library of: Diamond Needle Co.

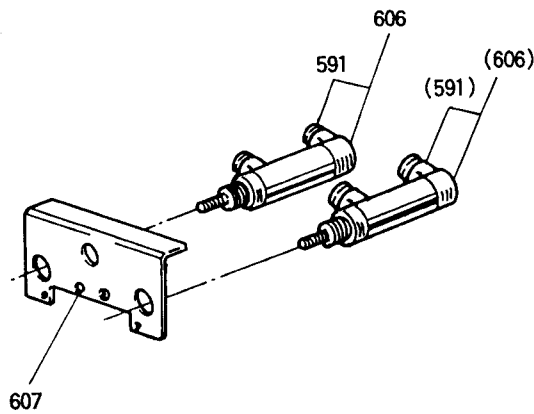
9 外押え機構 (I) WORK HOLDER MECHANISM (I)

Fig. No.	部品コード Parts No.	部 品 名	Description	使用個数 Amt. Req.
531	MS 02A0 456	軸受ハウジング	Bearing housing	1
532	M9 1002 070	LM ボール	Bearing	2
533	MS 02A0 628	LM ボール	Bearing	1
534	MS 10A1 454	軸	Shaft	1
535	MA 17A0 390	Y 駆動軸	Shaft	1
536	MS 02A0 781	Y ベルト台	Belt holder (Y)	1
537	MA 16A0 476	スベールサ	Spacer	1
538	MS 02A0 778	ベルト押エ	Belt clammer	1
539	M9 4001 037	P 皿ネジ M4×12	Screw M4×12	2
540	MA 17A0 407	Y 軸検出板	Detector plate (Y)	1
541	MS 10A2 603	Y 軸検出板取付台	Detector plate holder (Y)	1
542	M9 5002 020	六角穴付止メネジ M5×6	Screw M5×6	1
543	M9 0001 039	原点調節ネジ	Adjustment screw	1
544	M9 0511 065	E 形止メ輪 6	E-type retaining ring	1
545	M9 1054 004	SW-PW付ブラマイナベネジ M4×8	Screw M4×8	2
546	MS 01B0 603	サポーター	Supporter	3
547	MS 02A2 408	Y 検出台	Detector holder (Y)	1
548	M9 1056 004	SW-PW付ブラマイナベネジ M4×10	Screw M4×10	2
549	M9 5002 096	プリント板組立 (Y)	Control circuit unit (Y)	1
550	M9 0857 004	SW-PW付ブラマイナベネジ M3×12	Screw M3×12	3
551	M9 5001 017	セフティソケット M5×20	Screw M5×20	1
552	M9 0512 050	座金 5	Washer 5	1
553	M9 4006 021	六角穴付止メネジ M4×6	Screw M4×6	2
554	MA 16A0 455	軸支エ	Shaft holder	1
555	M9 5004 017	セフティソケット M5×16	Bolt M5×16	2
556	M9 4001 017	セフティソケット M4×10	Bolt M4×10	2
557	M9 5002 017	セフティソケット M5×12	Bolt M5×12	2
558	MS 10A0 361	位置決め金具	Guide plate	1
559	M9 0859 004	SW-PW付ブラマイナベネジ M3×6	Screw M3×6	2
560	MS 02B0 257	押エ板	Adapter	2
561	MN 10A0 572	ツル巻バネ	Spring	2
562	M9 0611 060	ピン	Pin	2
563	MS 02E0 426	支エ	Supporter	2
564	MS 10A1 257	外押エ工	Clamp frame	1
565	MS 10E0 272	送り板	Feed plate complete	1
567	M9 1058 004	SW-PW付ブラマイナベネジ M4×6	Screw M4×6	6
568	MS 02B6 601	取付板	Adapter	2
570	MS 02A2 454	押エ工軸	Clamp stud	2
571	M9 5001 021	六角穴付ボルト M5×16	Bolt M5×16	2
572	MA 16A0 273	押エ工腕	Clamp adapter	1
910	MS 10E0 105	外押エ工 (組)	Clamp frame assy	1

10 外押え機構 (II)
 WORK HOLDER MECHANISM (II)



エアシリンダ復動式
 BOTH WAYS CYLINDER



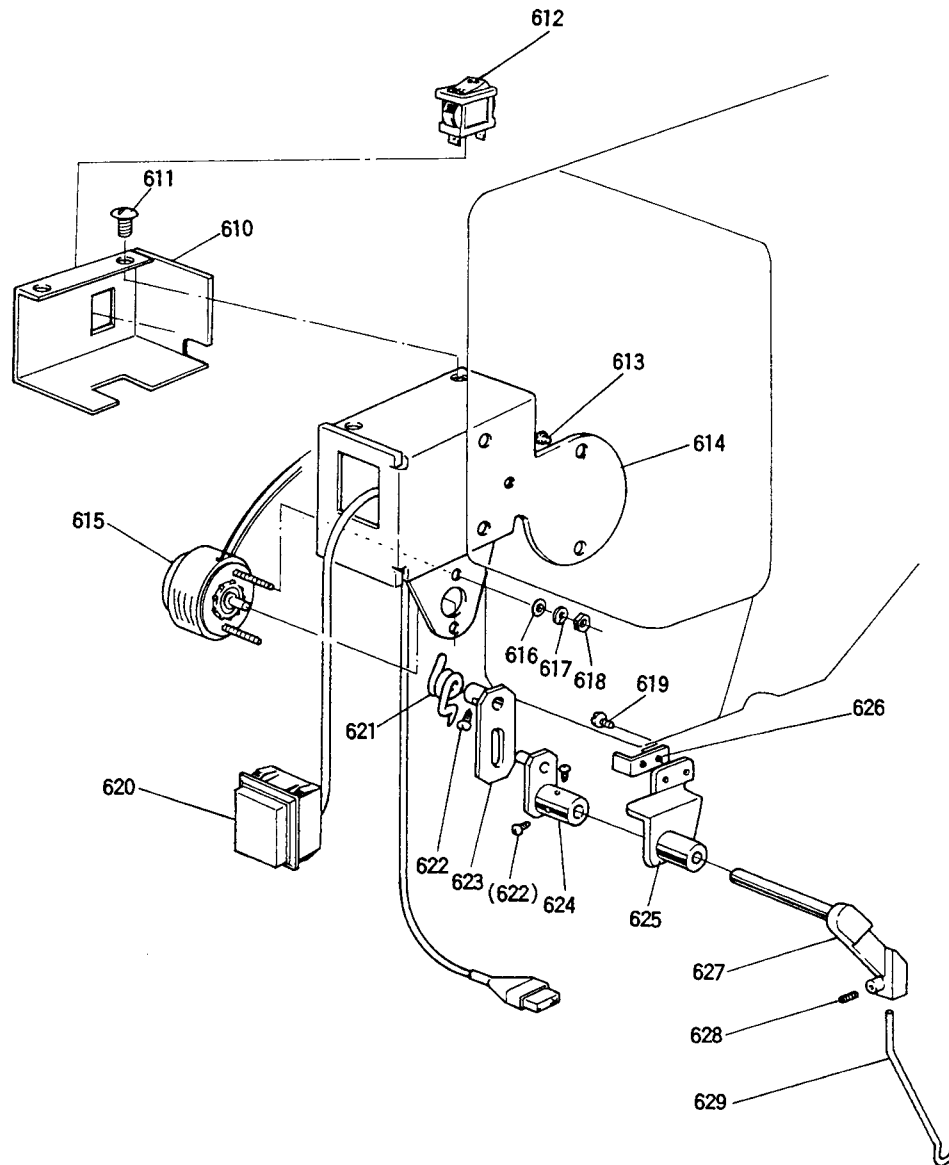
From the library of: Diamond Needle Corp

10 外押え機構 (II)

WORK HOLDER MECHANISM (II)

Fig. No.	部品コード Parts No.	部 品 名	Description	使用個数 Amt. Req.
580	MS 37A0 454	鋳 付 軸	Shaft	2
581	MA 16A0 950	押 エ レ バ	Pushing lever	2
582	M9 0501 065	E 形 止 メ 輪 2	E-type retaining ring 2	4
583	M9 0522 060	ピ ン	Pin	2
584	MA 16A1 621	ナ ッ ク ル	Knuckle	2
585	M9 1373 045	ナ ッ ト M5	Nut M5	2
586	M9 2513 045	ナ ッ ト M10	Nut M10	2
587	ML 10A7 572	ツ ル 巻 バ ネ	Spring	2
588	MA 16A3 601	取 付 板	Bracket	1
589	M9 0422 050	座 金 4	Washer 4	2
590	MA 20E1 434	エ ア シ リ ン ダ	Air cylinder	2
591	MA 20A9 571	ワ ン タ ッ チ 継 手	Connector	2
592	M9 4001 017	セ フ テ ィ ソ ケ ッ ト M4×10	Bolt M4×10	2
593	M9 6001 017	セ フ テ ィ ソ ケ ッ ト M6×16	Bolt M6×16	2
594	M9 0624 050	座 金 6	Washer 6	2
595	M9 5003 021	六 角 穴 付 ボ ル ト M5×12	Bolt M5×12	3
596	M9 0512 050	座 金 5	Washer 5	2
597	MA 20A4 601	押 エ 台 取 付 板	Clamp adapter	1
598	M9 1050 020	六 角 穴 付 止 メ ネ ジ M4×5	Screw M4×5	2
599	MA 17A0 308	押 エ 台	Clamp bracket	1
600	MA 17A0 957	固 定 レ ー ス	Fixed race	2
601	M9 4008 070	ス ラ イ ド ベ ア リ ン グ	Slide bearing	4
602	MA 17A1 957	移 動 レ ー ス	Movable race	1
603	M9 1069 004	ブ ラ マ イ ナ ベ ネ ジ M4×8	Screw M4×8	4
604	MS 13A2 477	ス ト ッ パ	Stopper	4
605	M9 4007 017	セ フ テ ィ ソ ケ ッ ト M4×12	Bolt M4×12	8
606	MA 17A0 434	エ ア シ リ ン ダ (復 動 式)	Air cylinder	2
607	MA 17A0 601	取 付 板	Bracket	1
608	MA 17A2 957	移 動 レ ー ス	Movable race	1
609	M9 0856 004	ブ ラ マ イ ナ ベ ネ ジ M3×6	Screw M3×6	4
610	MA 17A0 477	ス ト ッ パ	Stopper	2
611	MA 17A3 957	固 定 レ ー ス	Fixed race	1

11 ワイパー, スイッチ機構
WIPER & SWITCH MECHANISM

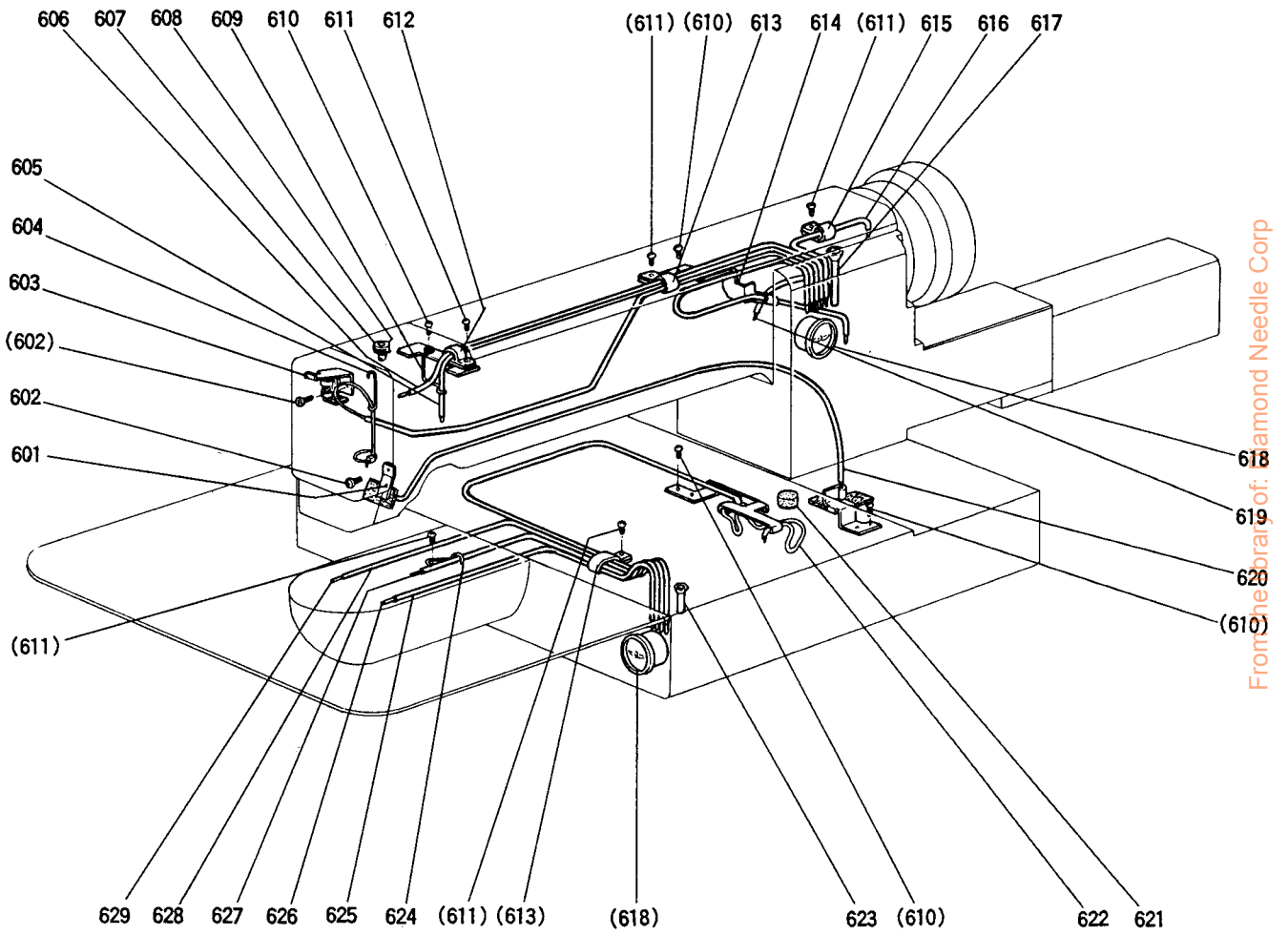


11 ワイパー, スイッチ機構 WIPER & SWITCH MECHANISM

Fig. No.	部品コード Parts. No.	部 品 名	Description	使用個数 Amt. Req.
610	MA 08A4 339	カバ	Cover	1
611	M9 0909 003	丸平ネジ	Screw $\frac{9}{64}(40) \times 6$	2
612	MA 08A0 484	波動スイッチ	Toggle switch	1
613	M9 1058 004	SW-PW付ブラマイナベネジ	Screw M4×6	3
614	MA 08A1 601	取付板	Bracket	1
615	M9 0004 095	ロータリソレノイド	Rotary solenoid	1
616	M9 0316 050	座金	Washer 3	2
617	M9 0307 053	バネ座金	Spring washer	2
618	M9 0875 045	ナット	Nut M3	2
619	M9 1054 004	SW-PW付ブラマイナベネジ	Screw M4×8	2
620	MA 08A1 484	押ボタンスイッチ	Push switch	1
621	MS 02A4 729	ヒネリバネ	Spring	1
622	M9 0802 003	丸平ネジ	Screw $\frac{1}{8}(44) \times 4.5$	4
623	MS 02E0 983	ワイパー腕	Wiper clank	1
624	MS 02E0 981	ワイパー腕	Wiper clank	1
625	MS 10A0 982	ワイパー台	Wiper adapter	1
626	MS 02A1 477	ストッパ	Stopper	1
627	MS 03A1 530	ワイパー軸	Wiper shaft	1
628	M9 1057 020	六角穴付止メネジ	Screw M3×4	1
629	MA 20A0 980	ワイパー	Wiper	1

12 給油機構

OIL LUBRICATION MECHANISM



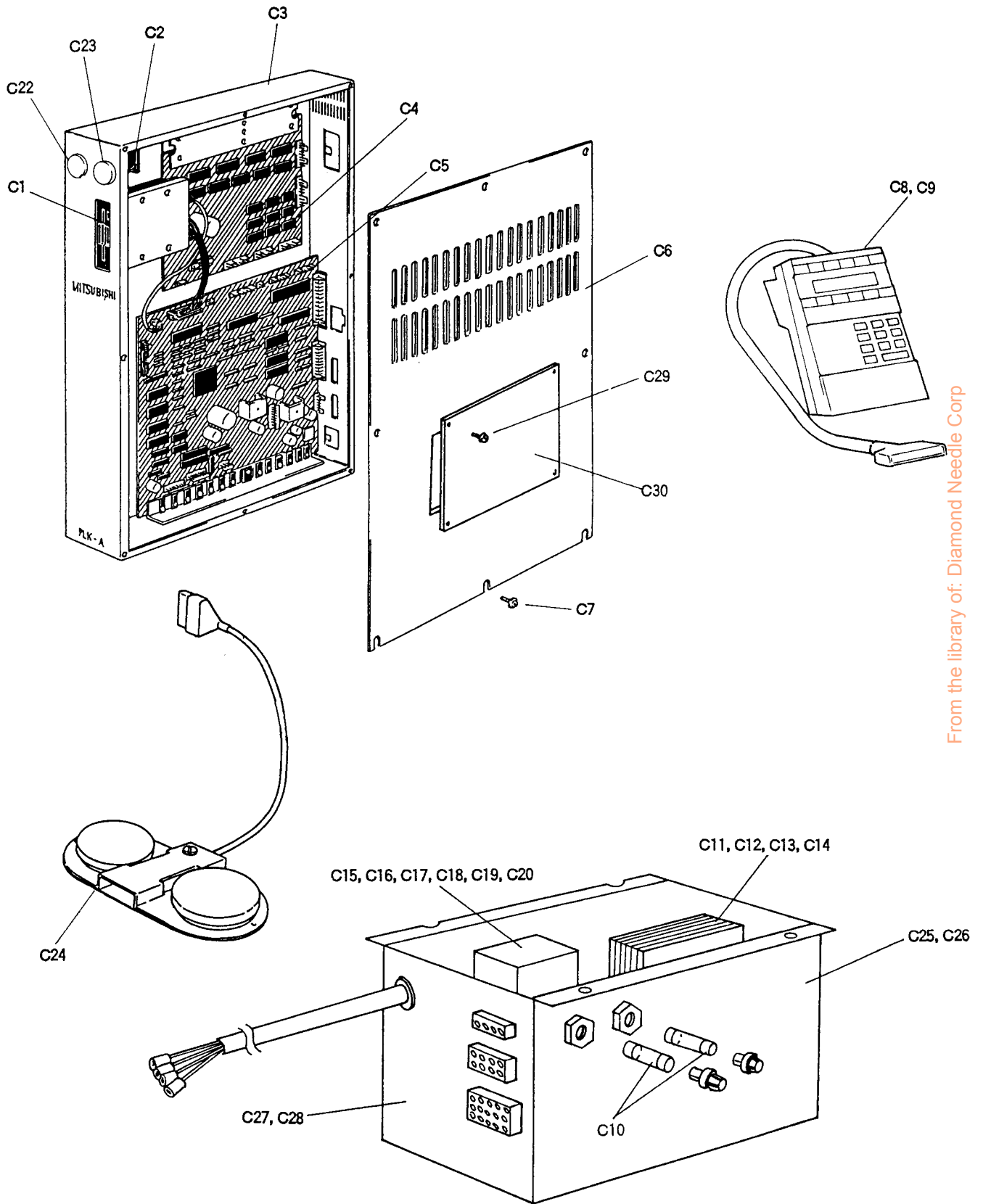
From the Laboratory of: Diamond Needle Corp

12 給油機構

OIL LUBRICATION MECHANISM

Fig. No.	部品コード Parts. No.	部 品 名	Description	使用個数 Amt. Req.
601	MS 03A1 741	フェルト押エ	Holder	1
602	M9 1107 002	平ネ	Screw $1\frac{1}{64}(40)\times 5.5$	2
603	MA 17A0 780	ホルダー組立	Holder complete	1
604	MS 03A2 780	ホルダー	Holder	1
605	MA 17E0 688	パイプヒモ組立	Oil pipe complete	1
606	MA 17E1 688	パイプヒモ組立	Oil pipe complete	1
607	MF 60A0 742	フタ	Cap	1
608	MF 10A2 740	フェルト	Felt	1
609	MA 20A1 780	ホルダー	Holder	1
610	M9 1058 004	SW-PW付ブライナベネジ M4×6	Screw M4×6	8
611	M9 1054 004	SW-PW付ブライナベネジ M4×8	Screw M4×8	4
612	MA 20A0 620	ナイロクリップ	Nylon clip	1
613	MS 47P0 620	ナイロクリップ	Nylon clip	2
614	MA 20E2 780	ホルダー組立	Holder complete	1
615	MA 20A1 620	ナイロクリップ	Nylon clip	1
616	MA 20E2 688	パイプヒモ組立	Oil pipe complete	1
617	MA 20A5 688	パイプ	Pipe	1
618	MN 10A0 135	油窓	Oil gauge	2
619	MA 20E3 688	パイプヒモ組立	Oil pipe complete	1
620	MA 17E0 148	油ヒモ組立	Oil pipe complete	1
621	MF 60A5 740	フェルト	Felt	1
622	MA 17A1 688	ホルダー組立	Holder complete	1
623	MA 20A6 688	パイプ	Pipe	1
624	MS 01A8 796	ホルダー	Holder	1
625	MS 14B3 688	パイプ (右)	Pipe (right)	1
626	MS 14B0 148	ヒモ (右)	String (right)	1
627	MA 17E2 688	パイプヒモ組立	Oil pipe complete	1
628	MS 14B2 688	パイプ (左)	Pipe (left)	1
626	MS 14A9 688	ヒモ (左)	String (left)	1

13 制御盤 CONTROL BOX

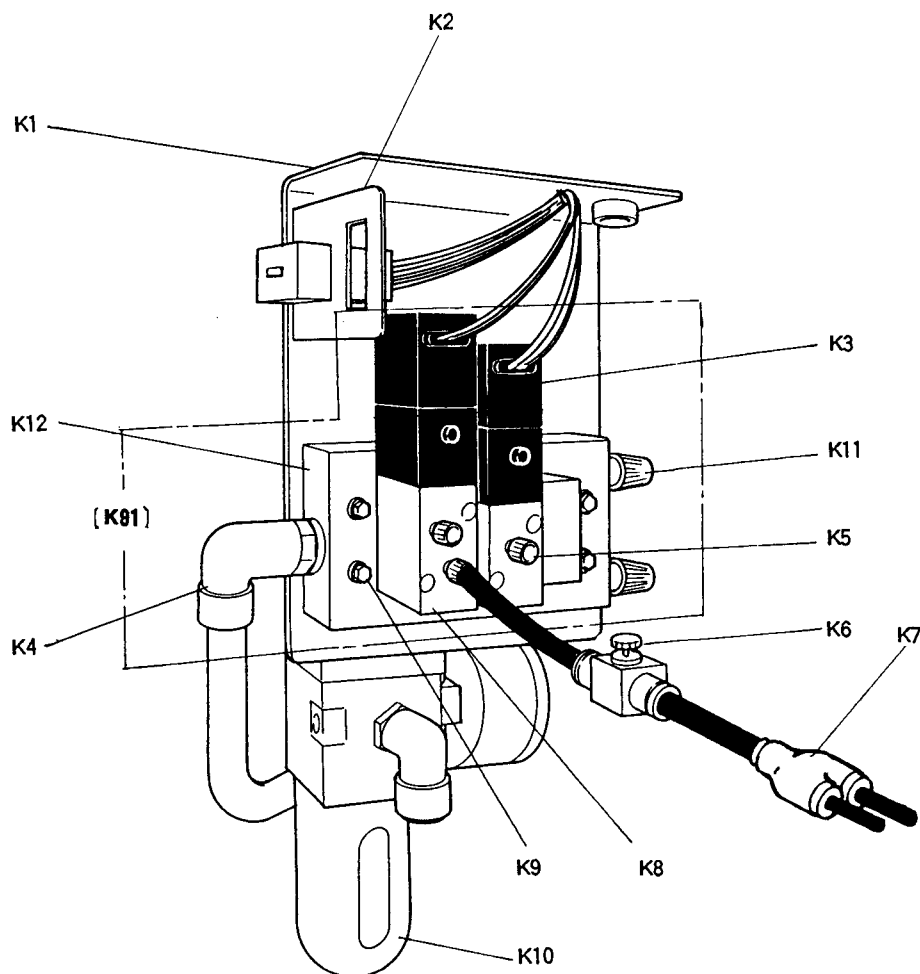


From the library of: Diamond Needle Corp

13 制御盤 CONTROL BOX

Fig. No.	部品コード Parts. No.	部 品 名	Description	使用個数 Amt. Req.
C1	M8 35A0 FDD	フロッピィドライバ	YD-701-6030..... YD-701-6030 Floppy driver	1
C2	M8 10E0 FAN	冷却ファン	MMF-06D12DL-F.... Fan MMF-06D12DL-F	1
C3	MA 45E0 499	制御箱 Control box	1
C4	M8 30A0 PMD	プリント基板	PLK-A30-PMD..... Circuit board PLK-A30-PMD.....	1
C5	M8 17A2 CPU	プリント基板	PLK-A2-CPU..... Circuit board PLK-A2-CPU	1
C6	MA 35A0 742	フタ Control box cover	1
C7	M9 0434 037	SW-PW-Pナベネジ	M4×10(SUS)..... Screw M4×10.....	8
C8	M8 20E0 PAL	操作パネル (和文) Operation panel (Japanese)	1
C9	M8 20E1 PAL	操作パネル (英文) Operation panel (English)	1
C10	M8 2510 FUS	ヒューズ	AC250V 10A..... Fuse 250V 10A	2
C11	M8 16A2 TRN	トランス	105/115/210/230V... Transformer	1
C12	M8 16A4 TRN	トランス	210/380/420V..... Transformer	1
C13	M8 16T4 TRN	トランス	210/380/420V(トリプル) ... Transformer (Triple).....	1
C14	M8 16V4 TRN	トランス	210/380/420V(VDE) ... Transformer (VDE).....	1
C15	M8 2025 MS1	電磁開閉器	3φAC200/220/230/240V... Magnet switch 3φAC200/220/230/240V	1
C16	M8 4021 MS1	電磁開閉器	3φAC380/415V..... Magnet switch 3φAC380/415V	1
C17	M8 1066 MS1	電磁開閉器	1φAC100/110V..... Magnet switch 1φAC100/110V	1
C18	M8 2036 MS1	電磁開閉器	1φAC200V..... Magnet switch 1φAC200V	1
C19	M8 2336 MS1	電磁開閉器	1φAC220/230/240V... Magnet switch 1φ220/230/240V	1
C20	M8 1266 MS1	電磁開閉器	1φAC120V..... Magnet switch 1φAC120V	1
C22	M8 35A0 PSW	電源スイッチ (赤)	OR2-FR-1B..... Power switch (red) OR2-FR-1B.....	1
C23	M8 35A1 PSW	電源スイッチ (緑)	OR2-FG-1A..... Power switch (green) OR2-FG-1A.....	1
C24	M8 10A0 FSW	フットスイッチ Foot switch	1
C25	MA 16E1 485	電源ボックス Power box	1
C26	MA 16E2 485	電源ボックス (VDE) Power box (VDE)	1
C27	MA 16A4 601	コネクタ取付板 Connector board	1
C28	MA 16A5 601	コネクタ取付板 (VDE) Connector board (VDE)	1
C29	M9 1007 035	ユリヤネジ	M4×8..... Screw M4×8	2
C30	MA 16A1 742	フタ Cover	1

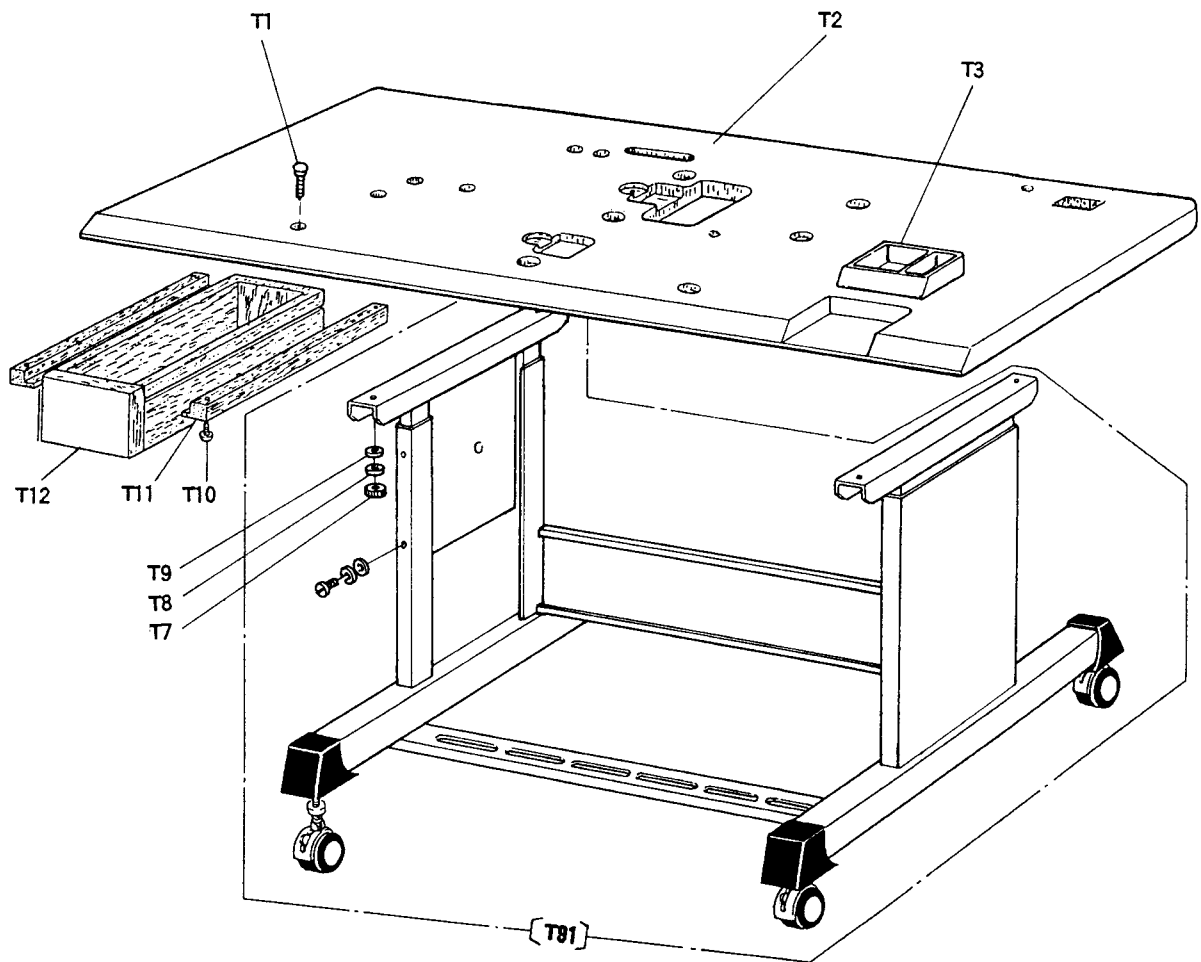
14 空气压制御装置
PNEUMATIC CONTROL UNIT



14 空気圧制御装置 PNEUMATIC CONTROL UNIT

Fig. No.	部品コード Parts.No.	部 品 名	Description	使用個数 Amt. Req.
K1	MA 20B3 601	電 磁 弁 取 付 板	Solenoid valve adapter	1
K2	MA 16A2 601	取 付 板	Adapter	1
K3	M9 3018 093	電 磁 弁	Solenoid valve	2
K4	MA 20A8 571	ワ ン タ ッ チ 継 手	Connector	3
K5	MA 20A5 571	ワ ン タ ッ チ 継 手	Connector	5
K6	MA 16A0 495	ス ピードコントローラ	Speed controller	1
K7	MA 20A6 571	異 経 ユニオン継手	Connector	1
K8	M9 3019 093	電 磁 弁	Solenoid valve	1
K9	M9 1066 004	SW-PW付 プラマイナベネジ M4×25	Screw M4×25	4
K10	MA 20A0 963	フィルタレギュレータ	Filter regulator	1
K11	M9 1035 089	消 音 器	Muffler	2
K12	M9 3020 093	電磁弁マニホールド	Solenoid valve-manifold	1
K91	M9 3026 093	電 磁 弁 (組)	Solenoid valve complete	1

15 テーブル関係
TABLE & STAND

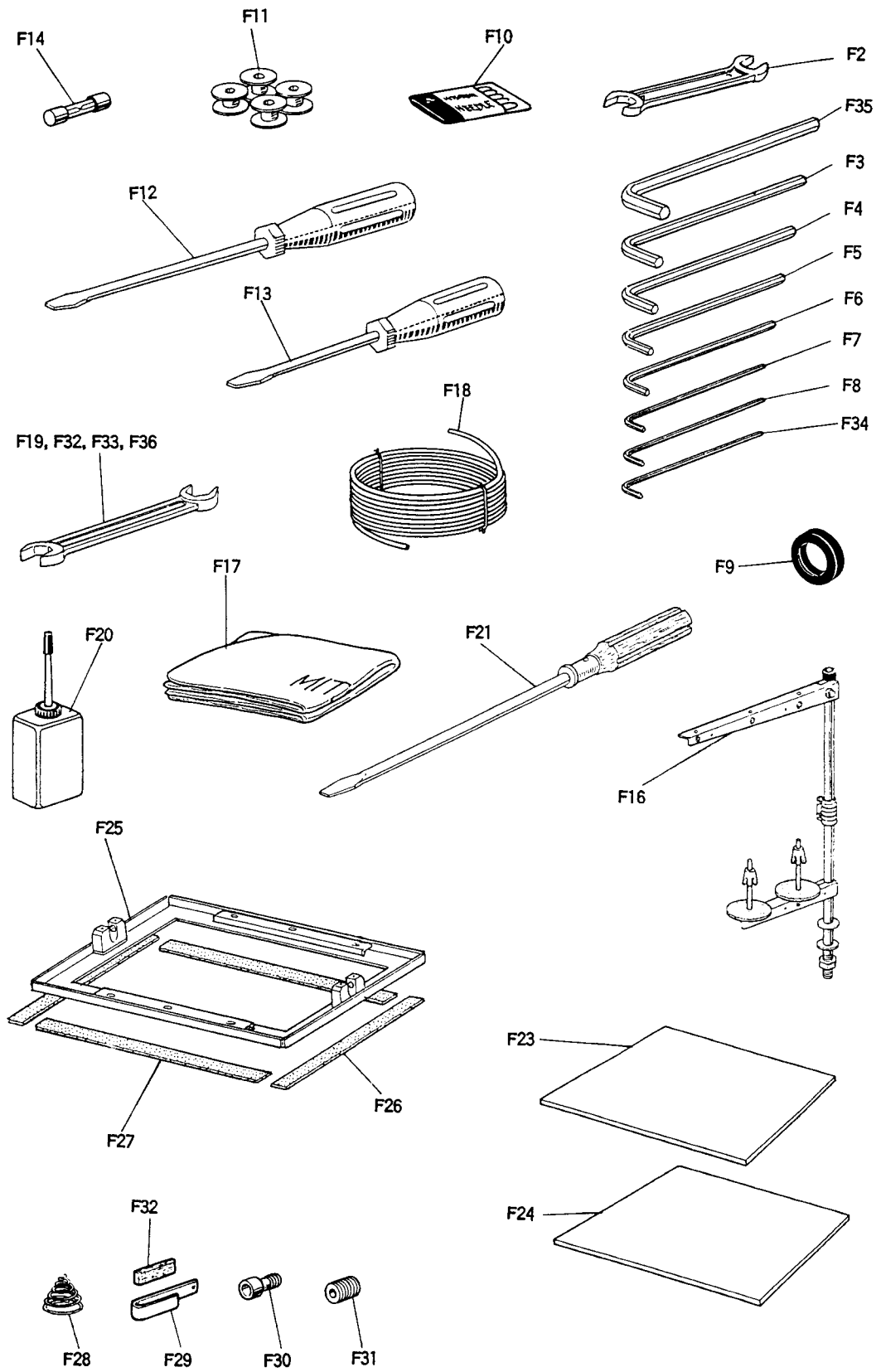


From the library of: Diamond Needle Corp

15 テーブル関係
TABLE & STAND

Fig. No.	部品コード Parts. No.	部 品 名	Description	使用個数 Amt. Req.
T1	M9 8011 022	ボルト M8×60	Bolt M8×60	4
T2	MA 17A1 595	天板	Table top	1
T3	MA 20A0 857	小物ケースセット	Small article case complete	1
T7	M9 2077 045	ナット M8	Nut M8	4
T8	M9 084 053	バネ座金 8	Spring washer 8	4
T9	M9 0710 050	座金 8	Washer 8	4
T10	M9 0305 041	P丸木ネジ 3.5×36	Wood screw 3.5×36	4
T11	MA 20A4 957	レール	Rail	2
T12	MA 20A0 719	引き出し	Drawer	1
T91	MA 16E1 150	脚 (組)	Leg complete	1

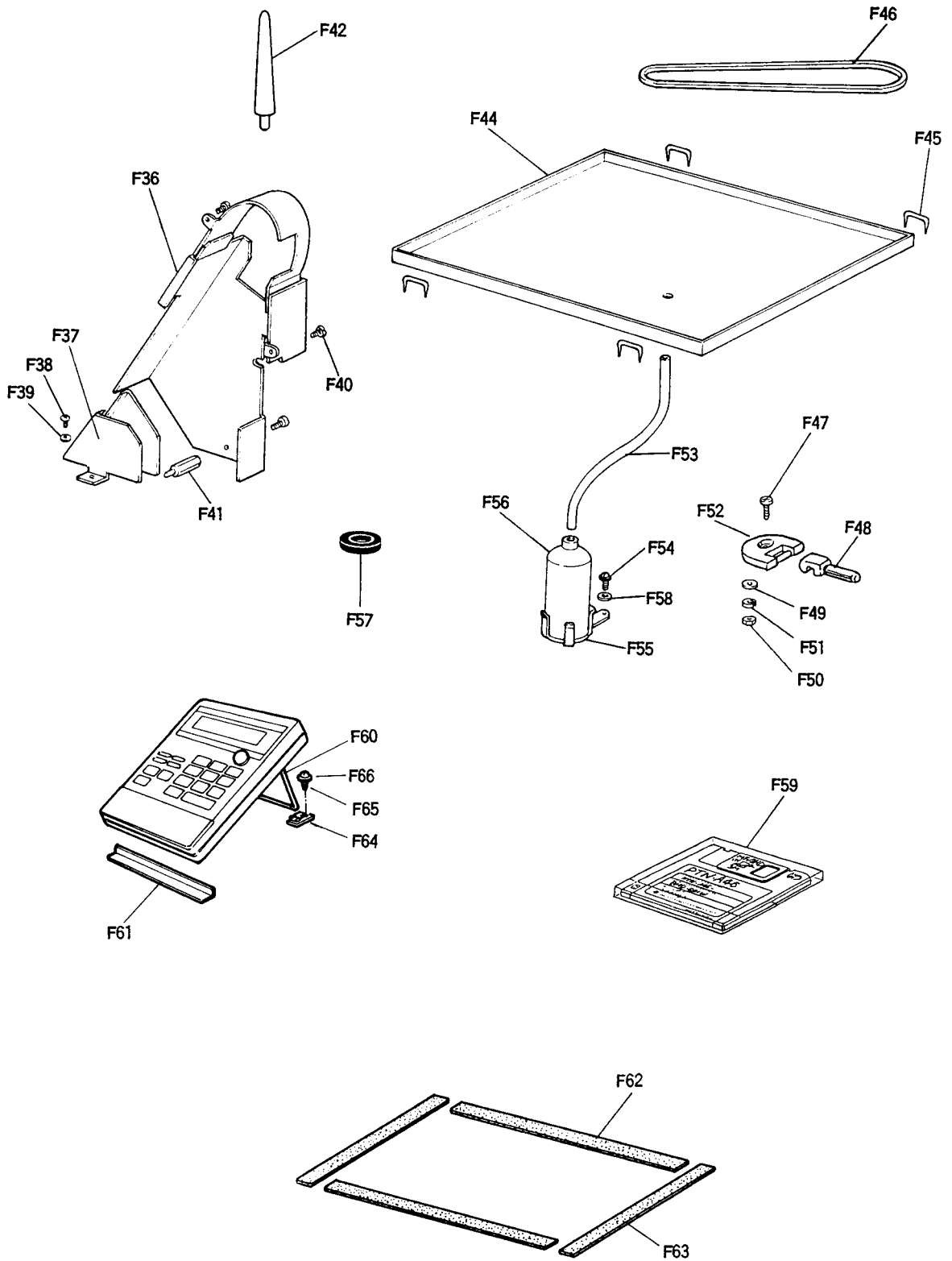
16 付属品(I)
ACCESSORIES (I)



16 付属品(I)
ACCESSORIES (I)

Fig. No.	部品コード Parts. No.	部 品 名	Description	使用個数 Amt. Req.	
F2	MM10A1 479	ス バ ナ 10×14	Spanner 10×14	1	
F3	MS 05A0 976	六角 棒 ス バ ナ 5	Socket wrench 5	1	
F4	MS 01A1 976	六角 棒 ス バ ナ 4	Socket wrench 4	1	
F5	MF 90A0 976	六角 棒 ス バ ナ 1/8	Socket wrench 1/8	1	
F6	MS 02A2 976	六角 棒 ス バ ナ 3	Socket wrench 3	1	
F7	MS 02A1 976	六角 棒 ス バ ナ 2.5	Socket wrench 2.5	1	
F8	MS 02A0 976	六角 棒 ス バ ナ 2	Socket wrench 2	1	
F9	MS 03A0 417	ゴ ム 輪	Rubber ring	1	
F10	MS 02A0 128	針	DP×17-18	Needle DP×17-18	10
F11	MF 25B0 123	ボ ビ	ン	Bobbin	4
F12	MB 02A0 608	ド ラ イ	バ (中)	Screw driver (middle)	1
F13	MB 02A1 608	ド ラ イ	バ (小)	Screw driver (small)	1
F14	M9 5003 099	ヒ ュ	ー 125V 10A	Fuse 125V 10A	2
F16	MF 40E0 193	糸 立	台 (組)	Cotton stand complete	1
F17	MQ 10A0 734	ビ ニ	ール カ バ	Polyethylene cover	1
F18	MS 06A0 567	チ ュ	ー プ	Tube	1
F19	MS 02A0 479	ス バ ナ	13×17	Spanner 13×17	1
F20	MF 60A0 137	油 差	シ	Oiler with oil	1
F21	MF 00A0 608	ド ラ イ	バ (大)	Screw driver (large)	1
F23	MA 16A0 762	外 押	エ 板 (ヘルポーレン)1t	Plastic plate 1t	3
F24	MA 16A1 762	外 押	エ 板 (ヘルポーレン)2t	Plastic plate 2t	3
F25	MS 10E0 105	外 押	エ (組)	Clamp frame complete	1
F26	MS 07A1 416	ゴ ム	板 (短)	Clamp pad	2
F27	MS 10A0 416	ゴ ム	板 (長)	Clamp pad	2
F28	MN 52A1 245	円 錐	バ ネ	Tension spring	1
F29	MP 00B0 181	糸 案	内	Thread guide	1
F30	ML 36A2 571	ワ ン タ ッ チ 継 手	TS8-02U	Instant coupler TB8-02U	1
F31	M9 1010 089	六 角 ソ ケ ッ ト		Socket	1
F32	MS 10A1 976	ス バ ナ	8×9	Spanner 8×9	1
F33	MS 10A2 976	ス バ ナ	6×7	Spanner 6×7	1
F34	MS 10A0 976	六角 棒 ス バ ナ	1.5	Socket wrench 1.5	1
F35	MS 05A1 976	六角 棒 ス バ ナ	6	Socket wrench 6	1

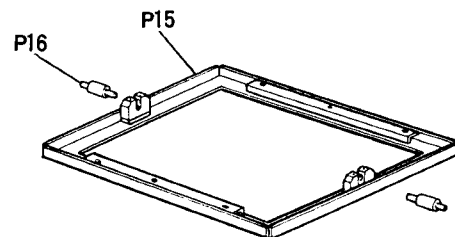
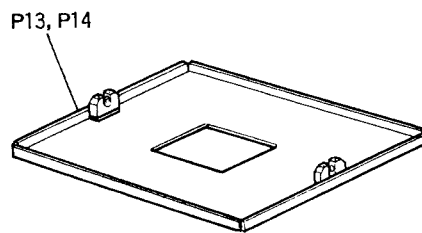
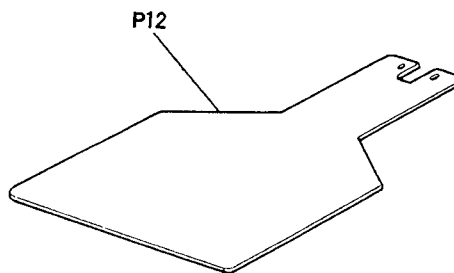
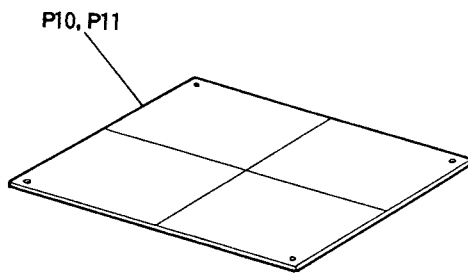
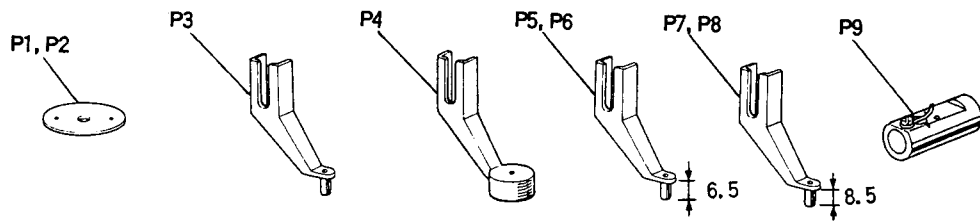
17 付属品(II)
ACCESSORIES (II)



17 付属品(II)
ACCESSORIES (II)

Fig. No.	部品コード Parts. No.	部 品 名	Description	使用個数 Amt. Req.
F36	MA 17A0 776	ベルトカバー	Belt cover	1
F37	MA 16A1 776	ベルトカバー	Belt cover	1
F38	M9 0401 041	丸木ネジ 4.5×20	Wood screw 4.5×20	2
F39	M9 0624 050	座金 6	Washer 6	2
F40	M9 1067 004	SW-PW付ブライナベネジ	M5×10 Screw M5×10	3
F41	M9 5001 031	特殊ボルト	Bolt	1
F42	MA 10A0 613	頭部支エ	Head rest	1
F44	MA 17A0 139	オイルパン	Oil pan	1
F45	M9 0001 043	ステップ	No. 1	4
F46	MS 10A0 777	Vベルト	M51 V-belt M51	1
F47	M9 6011 021	六角穴付ボルト	M6×50 Bolt	2
F48	MF 60A0 562	蝶番	Hinge	2
F49	M9 0607 050	座金 6	Washer 6	2
F50	M9 1574 045	ナット	M6 Nut M6	2
F51	M9 0601 053	バネ座金 6	Spring washer 6	2
F52	MF 60A0 560	蝶番	Hinge	2
F53	MS 10A1 688	パイプ	Pipe	1
F54	M9 4011 021	六角穴付ボルト	M4×8 Screw M4×8	1
F55	MF 20A0 131	油受け台	Oil bottle holder	1
F56	MF 20A0 130	油びん	Oil bottle	1
F57	MA 20A0 419	防振ゴム	Rubber cushion	6
F58	M9 0450 050	座金 4	Washer 4	1
F59	MA 16A0 990	フロッピーディスク	(縫製データ) Floppy disc (sewing pattern data)	1
F60	MA 05A0 483	スタンド	Stand	1
F61	MA 10A0 416	ゴムクッション	Rubber cushion	1
F62	MA 17A0 691	バッキング	(送り板用) Clamp adapter pad	2
F63	MA 17A1 691	バッキング	(送り板用) Clamp adapter pad	2
F64	MA 10A0 620	クリップ	Clip	2
F65	M9 0317 050	小座金 3	Washer 3	2
F66	M9 0306 041	丸木ネジ 3.1×16	Wood screw 3.1×16	2

18 オプションパーツ ソフト関係
OPTION PARTS FOR SEWING KIT



18 オプションパーツ ソフト関係 OPTION PARTS FOR SEWING KIT

Fig. No.	部品コード Parts. No.	部 品 名	Description	使用個数 Amt. Req.
P1	MS 02A0 101	針	板 φ1.6..... Needle plate φ1.6.....	1
P2	MS 02A2 101	針	板 φ2.6..... Needle plate φ2.6.....	1
P3	MV 30A1 256	中 押	エ φ2..... Presser foot φ2.....	1
P4	MV 35A0 106	中 押	エ (皿)φ3..... Presser foot φ3.....	1
P5	MS 03A0 256	中 押	エ φ3..... Presser foot φ3.....	1
P6	MS 03A1 256	中 押	エ φ2..... Presser foot φ2.....	1
P7	MA 35A0 256	中 押	エ φ3..... Presser foot φ3.....	1
P8	MA 35A1 256	中 押	エ φ2..... Presser foot φ2.....	1
P9	MS 10A0 180	糸 案	内 Thread guide.....	1
P10	MS 10A0 762	中 押	エ 板 (透明塩ビ)2t(ケガキ線).... Plastic plate 2t.....	1
P11	MS 10A1 762	中 押	エ 板 (透明塩ビ)2t(ケガキ線ナシ) .. Plastic plate 2t.....	1
P12	MS 10A1 272	下 押	エ 板 (プランク)..... Feed plate.....	1
P13	MS 10E1 105	外 押	エ (組)(細幅用)..... Clamp adapter.....	1
P14	MS 10E2 105	外 押	エ (組)(細幅用)穴ナシ.. Clamp adapter.....	1

Fig No.	P15	P16	縫 製 範 囲 Sewing area
外押え寸法(A×B) Dimension (A×B)	外 押 え (組) Clamp frame assy.	押 え 軸 Clamp stud	
232×141mm (穴なし) (Without hole)	MS10E3105 (A131C252G09)	—————	170×100mm
201×141mm	MS07E0105 (A131C313G01)	MS10A3454 (A142D937H01)	140×100mm
176×141mm	MS02E0105 (A130C257G01)	MS10A4454 (A142D937H02)	120×100mm